

外貨建て債券の契約締結前交付書面

(この書面は、金融商品取引法第37条の3の規定によりお渡しするものです。)

この書面には、外貨建て債券のお取引を行っていただくうえでのリスクや留意点が記載されています。あらかじめよくお読みいただき、ご不明な点はお取引開始前にご確認ください。

○外貨建て債券のお取引は、主に募集・売出し等や当社が直接の相手方となる等の方法により行います。

○外貨建て債券は、金利水準、為替相場の変化や発行者の信用状況に対応して価格が変動すること等により、損失が生ずるおそれがありますのでご注意ください。

手数料など諸費用について

- ・ 外貨建て債券を募集・売出し等により、または当社との相対取引により購入する場合は、購入対価のみをお支払いただきます。
- ・ 外貨建て債券の売買、償還等にあたり、円貨と外貨を交換する際には、外国為替市場の動向をふまえて当社が決定した為替レートによるものとします。

金融商品市場における相場その他の指標にかかる変動などにより損失が生ずるおそれがあります

- ・ 外貨建て債券の市場価格は、基本的に市場の金利水準の変化に対応して変動します。金利が上昇する過程では債券価格は下落し、逆に金利が低下する過程では債券価格は上昇することになります。したがって、償還日より前に換金する場合には市場価格での売却となりますので、売却損が生ずる場合があります。また、市場環境の変化により流動性(換金性)が著しく低くなった場合、売却することができない可能性があります。
- ・ 金利水準は、各国の中央銀行が決定する政策金利、市場金利の水準(例えば、既に発行されている債券の流通利回り)や金融機関の貸出金利等の変化に対応して変動します。
- ・ 外貨建て債券は、為替相場(円貨と外貨の交換比率)が変化することにより、為替相場が円高になる過程では外貨建て債券を円貨換算した価値は下落し、逆に円安になる過程では外貨建て債券を円貨換算した価値は上昇することになります。したがって、売却時、あるいは償還時の為替相場の状況によっては為替差損が生ずるおそれがあります。
- ・ 通貨の交換に制限が付されている場合は、元利金を円貨へ交換することや送金ができない場合があります。

債券の発行者または元利金の支払の保証者の業務、または財産の状況の変化などによって損失が生ずるおそれがあります

- ・ 外貨建て債券の発行者や、外貨建て債券の元利金の支払いを保証している者の信用状況に変化が生じた場合、市場価格が変動することによって売却損が生ずる場合があります。
- ・ 外貨建て債券の発行者や、外貨建て債券の元利金の支払いを保証している者の信用状況の悪化等により、元本や利子の支払いの停滞若しくは支払不能の発生または特約による元本の削減等がなされるリスクがあります。

なお、金融機関が発行する債券は、信用状況が悪化して破綻のおそれがある場合などには、発行者の本拠所在地国の破綻処理制度が適用され、所管の監督官庁の権限で、債権順位に従って元本や利子の削減や株式への転換等が行われる可能性があります。ただし、適用される制度は発行者の本拠所在地国により異なり、また今後変更される可能性があります。

- ・ 外貨建て債券のうち、主要な格付機関により「投機的要素が強い」とされる格付がなされているものについては、当該発行者等の信用状況の悪化等により、元本や利子の支払いが滞ったり、支払不能が生ずるリスクの程度はより高いと言えます。

外貨建て債券のお取引は、クーリング・オフの対象にはなりません

- ・ 外貨建て債券のお取引に関しては、金融商品取引法第 37 条の 6 の規定の適用はありません。

外貨建て債券に係る金融商品取引契約の概要

当社における外貨建て債券のお取引については、以下によります。

- ・ 外貨建て債券の募集若しくは売出しの取扱いまたは私募の取扱い
- ・ 弊社が自己で直接の相手方となる売買
- ・ 外貨建て債券の売買の媒介、取次ぎまたは代理

外貨建て債券に関する租税の概要

個人のお客様に対する課税は、以下によります。

- ・ 外貨建て債券の利子については、利子所得として課税されます。
- ・ 外貨建て債券を売却したことにより発生する利益は、原則として、非課税となります。
- ・ 外貨建て債券の償還により発生する利益は、原則として、雑所得として課税されます。
- ・ 国外で発行される外貨建て債券が割引債である場合には、売却したことにより発生する利益は原則として譲渡所得として課税され、償還により発生する利益は原則として雑所得として課税されます。
- ・ 国内で発行される外貨建て債券が割引債である場合には、売却したことにより発生する利益は原則として非課税となり、償還により発生する利益については原則として発行時に源泉徴収されています。

平成 28 年 1 月 1 日より金融所得課税の一体化の拡充（公社債（一部を除く。）・公募公社債投資信託の利子、収益分配金、譲渡益及び償還益の課税方式が申告分離課税となり、公社債・公募公社債投資信託の利子、収益分配金、譲渡損益及び償還損益について、上場株式等の配当等及び譲渡損益との損益通算が可能となる）等の実施が予定されています。また、将来、更に税制が変更される可能性があります。

法人のお客様に対する課税は、以下によります。

- ・ 外貨建て債券の利子、売却したことにより発生する利益、償還により発生する利益については、法人税に係る所得の計算上、益金の額に算入されます。

また、個人、法人いずれかのお客様に係らず、国外で発行される外貨建て債券の利子については、その発行地等の税制により現地源泉税が課税されることがあります。

なお、詳細につきましては、税理士等の専門家にお問い合わせください。

譲渡の制限

- ・ 振替債(我が国の振替制度に基づき管理されるペーパーレス化された債券をいいます。)である外貨建て債券は、その償還日または利子支払日の前営業日を受渡日とするお取引はできません。また、国外で発行される外貨建て債券についても、現地の振替制度等により譲渡の制限が課される場合があります。

当社が行う金融商品取引業の内容及び方法の概要

当社が行う金融商品取引業は、主に金融商品取引法第 28 条第 1 項の規定に基づく第一種金融商品取引業であり、当社において外貨建て債券のお取引や保護預けを行われる場合は、以下によります。

- ・ 国外で発行される外貨建て債券のお取引にあたっては、外国証券取引口座の開設が必要となります。また、国内で発行される外貨建て債券のお取引にあたっては、保護預り口座または振替決済口座の開設が必要となります。
- ・ お取引のご注文をいただいたときは、原則として、あらかじめ当該ご注文に係る代金または有価証券の全部、または一部(前受金等)をお預けいただいたうえで、ご注文をお受けいたします。
- ・ 前受金等を全額お預けいただいていない場合、当社との間で合意した日までに、ご注文に係る代金または有価証券をお預けいただきます。
- ・ ご注文にあたっては、銘柄、売り買いの別、数量、価格等お取引に必要な事項を明示していただきます。これらの事項を明示していただけなかったときは、お取引ができない場合があります。また、注文書をご提出いただく場合があります。
- ・ ご注文いただいたお取引が成立した場合には、取引報告書をお客様にお渡しいたします(郵送または電磁的方法による場合を含みます。)

当社の概要

商号等	株式会社 SBI 証券 金融商品取引業者 関東財務局長(金商)第 44 号
本店所在地	〒106-6019 東京都港区六本木 1-6-1
加入協会	日本証券業協会、一般社団法人金融先物取引業協会
指定紛争解決機関	特定非営利活動法人 証券・金融商品あっせん相談センター 〒103-0025 東京都中央区日本橋茅場町 2-1-13 電話番号：0120-64-5005 受付時間：月曜～金曜 9:00～17:00(祝日等を除く。)
資本金	47,937,928,501 円(平成 26 年 3 月 31 日現在)
主な事業	金融商品取引業
設立年月	昭和 19 年 3 月
連絡先	カスタマーサービスセンター(0120-104-214)又はお取引のある取扱店までご連絡ください。

○その他留意事項

日本証券業協会のホームページ (<http://www.jsda.or.jp/shiraberu/foreign/meigara.html>) に掲載している外国の発行者が発行する債券のうち国内で募集・売出しが行われた債券については、金融商品取引法に基づく開示書類が英語により記載されています。

■「証券・金融商品あっせん相談センター（FINMAC）」のご紹介

特定非営利活動法人 証券・金融商品あっせん相談センター（FINMAC）は、株式、債券、投資信託等、金融商品取引法の特定第1種金融商品取引業務に係る指定紛争解決機関として金融庁の指定・認定および裁判外紛争解決手続の利用の促進に関する法律（ADR 促進法）に基づく認証を受け、中立的な立場で苦情・紛争を解決します。

特定非営利活動法人 証券・金融商品あっせん相談センター（FINMAC）は、

- (1) お客様からの金融商品取引業に関するご相談・苦情の窓口
- (2) 金融商品取引に関するお客様と証券会社との紛争を解決するための窓口

として、金融商品取引業者等の業務に対するお客様からの様々なご相談・苦情や紛争解決あっせん手続きの申立てを受付けています。（あっせんは、損害賠償請求額に応じ2千円から5万円をご負担していただきます。）

あっせん手続き実施者（あっせん委員）は、公正・中立な立場の弁護士が担当し、迅速かつ透明度の高い解決を図ります。

名称	特定非営利活動法人 証券・金融商品あっせん相談センター (FINMAC)
所在地	〒103-0025 東京都中央区日本橋茅場町 2-1-13 第三証券会館
電話番号	0120-64-5005
受付時間	9:00~17:00 (土・日・祝日等を除く)

2015年5月

発行登録追補目論見書



エイチエスビーシー・バンク・ピーエルシー
(HSBC Bank plc)

エイチエスビーシー・バンク・ピーエルシー
2018年11月29日満期 トルコ・リラ建社債

－ 売 出 人 －

株式会社SBI証券

本社債はトルコ・リラ建てであり、元利金の支払いはトルコ・リラによって行われますので、円貨換算された本社債の元利金の支払金額は、日本円とトルコ・リラ間の為替レートの変動により影響を受けます。

【表紙】

【発行登録追補書類番号】 26-外17-34

【提出書類】 発行登録追補書類

【提出先】 関東財務局長

【提出日】 平成27年4月30日

【会社名】 エイチエスビーシー・バンク・ピーエルシー
(HSBC Bank plc)

【代表者の役職氏名】 会社秘書役 ニコラ・スザンヌ・ブラック
(Nicola Suzanne Black, Company Secretary)

副会社秘書役 ルイザ・ジェーン・ジェンキンソン
(Louisa Jane Jenkinson, Deputy Company Secretary)

【本店の所在の場所】 連合王国E14 5HQロンドン市カナダ・スクエア8
(8 Canada Square, London E14 5HQ, U.K.)

【代理人の氏名又は名称】 弁護士 神 田 英 一

【代理人の住所又は所在地】 東京都港区赤坂二丁目17番7号赤坂溜池タワー6階
クリフォードチャンス法律事務所外国法共同事業

【電話番号】 03-5561-6600

【事務連絡者氏名】 弁護士 芦 澤 千 尋
弁護士 梶 原 俊 史

【連絡場所】 東京都港区赤坂二丁目17番7号赤坂溜池タワー6階
クリフォードチャンス法律事務所外国法共同事業

【電話番号】 03-5561-6600

【発行登録の対象とした売出有価証券の種類】 社債

【今回の売出金額】 6,500,000 トルコ・リラ
(円貨相当額 289,575,000 円)

(株式会社三菱東京 UFJ 銀行が発表した 2015 年 4 月 22 日現在の東京外国為替市場における対顧客電信直物売買相場の仲値 1 トルコ・リラ=44.55 円の換算レートで換算している。)

【発行登録書の内容】

提出日	平成26年 4 月 28 日
効力発生日	平成26年 5 月 8 日
有効期限	平成28年 5 月 7 日
発行登録番号	26-外17
発行予定額又は発行残高の上限	発行予定額 5,000億円

【これまでの売出実績】

(発行予定額を記載した場合)

番 号	提出年月日	売出金額	減額による 訂正年月日	減額金額
26-外 17- 1	平成 26 年 5 月 8 日	397,440,000 円		該当なし
26-外 17- 2	平成 26 年 5 月 8 日	243,810,000 円		該当なし
26-外 17- 3	平成 26 年 5 月 8 日	198,360,000 円		該当なし
26-外 17- 4	平成 26 年 5 月 23 日	185,445,000 円		該当なし
26-外 17- 5	平成 26 年 5 月 30 日	490,325,000 円		該当なし
26-外 17- 6	平成 26 年 5 月 30 日	377,364,000 円		該当なし
26-外 17- 7	平成 26 年 5 月 30 日	195,500,000 円		該当なし
26-外 17- 8	平成 26 年 6 月 30 日	200,100,000 円		該当なし
26-外 17- 9	平成 26 年 6 月 30 日	303,282,000 円		該当なし
26-外 17-10	平成 26 年 6 月 30 日	304,115,000 円		該当なし
26-外 17-11	平成 26 年 7 月 1 日	463,579,200 円		該当なし
26-外 17-12	平成 26 年 7 月 3 日	492,800,000 円		該当なし
26-外 17-13	平成 26 年 7 月 14 日	249,700,000 円		該当なし
26-外 17-14	平成 26 年 7 月 15 日	390,440,000 円		該当なし
26-外 17-15	平成 26 年 8 月 29 日	540,270,000 円		該当なし
26-外 17-16	平成 26 年 9 月 16 日	401,540,000 円		該当なし
26-外 17-17	平成 26 年 9 月 22 日	470,690,000 円		該当なし
26-外 17-18	平成 26 年 9 月 30 日	414,440,000 円		該当なし
26-外 17-19	平成 26 年 9 月 30 日	210,930,000 円		該当なし
26-外 17-20	平成 26 年 10 月 10 日	208,058,000 円		該当なし

26-外 17-21	平成 26 年 10 月 10 日	318,494,000 円	該当なし	
26-外 17-22	平成 26 年 10 月 20 日	500,331,000 円	該当なし	
26-外 17-23	平成 26 年 10 月 21 日	1,027,180,000 円	該当なし	
26-外 17-24	平成 26 年 10 月 24 日	208,845,000 円	該当なし	
26-外 17-25	平成 26 年 10 月 31 日	230,400,000 円	該当なし	
26-外 17-26	平成 26 年 11 月 14 日	542,396,000 円	該当なし	
26-外 17-27	平成 26 年 11 月 25 日	229,200,000 円	該当なし	
26-外 17-28	平成 26 年 12 月 2 日	471,132,000 円	該当なし	
26-外 17-29	平成 26 年 12 月 26 日	213,400,000 円	該当なし	
26-外 17-30	平成 27 年 1 月 30 日	193,320,000 円	該当なし	
26-外 17-31	平成 27 年 3 月 24 日	206,800,000 円	該当なし	
26-外 17-32	平成 27 年 3 月 24 日	202,020,000 円	該当なし	
26-外 17-33	平成 27 年 3 月 31 日	202,400,000 円	該当なし	
実 績 合 計 額		11,284,106,200 円	減額総額	0 円

【残額】（発行予定額－実績合計額－減額総額） 488,715,893,800 円

（発行残高の上限を記載した場合）

番 号	提出年月日	売出金額	償還年月日	償還金額	減額による 訂正年月日	減額金額
該当なし						
実 績 合 計 額		該当なし	償還総額	該当なし	減額総額	該当なし

【残高】 該当なし

【安定操作に関する事項】 該当なし

【縦覧に供する場所】 該当なし

(注) 当行は、本書において、課税、法令及び規制についていかなる助言もするものではない。

目 次

	頁
第一部 証券情報	1
第1 募集要項	1
第2 売出要項	1
1 売出有価証券	1
売出社債（売出短期社債を除く。）	1
2 売出しの条件	2
第3 第三者割当の場合の特記事項	33
第二部 公開買付けに関する情報	34
第三部 参照情報	35
第1 参照書類	35
1 有価証券報告書及びその添付書類	35
2 四半期報告書又は半期報告書	35
3 臨時報告書	35
4 外国会社報告書及びその補足書類	35
5 外国会社四半期報告書及びその補足書類並びに外国会社半期報告書及びその補足書類	35
6 外国会社臨時報告書	35
7 訂正報告書	35
第2 参照書類の補完情報	35
第3 参照書類を縦覧に供している場所	36
第四部 保証会社等の情報	37
「発行登録」の利用適格要件を満たしていることを示す書面	38
事業内容の概要及び主要な経営指標等の推移	40

第一部【証券情報】

第1【募集要項】

該当事項なし。

第2【売出要項】

1【売出有価証券】

【売出社債（短期社債を除く。）】

銘 柄	エイチエスビーシー・バンク・ピーエルシー 2018年11月29日満期 トルコ・リラ建社債（以下「本社債」という。）（注1）
売出券面額の総額又は売出振替社債の総額	6,500,000 トルコ・リラ（注2）
売出価額の総額	6,500,000 トルコ・リラ
売出しに係る社債の所有者の住所及び氏名又は名称	株式会社SBI証券（以下「売出人」という。） 東京都港区六本木1丁目6番1号
記名・無記名の別	無記名式
各社債の金額	5,000 トルコ・リラ（以下「額面金額」という。）
利 率	年 8.12%（注3）
償還期限	2018年11月29日（注4）
摘 要	(1) 本社債につき、個別の格付は取得していない。 (2) 本社債のその他の主要な事項については、下記「売出社債のその他の主要な事項」を参照のこと。

(注1) 本社債は、発行会社の社債及びワラント発行プログラム（以下「プログラム」という。）に基づき、2015年5月28日（以下「発行日」という。）に、発行会社により発行され、かつ、2014年6月18日付約束証書（以下「約束証書」という。）により構成され、その利益を享受する。本社債に適用ある条項は、2014年6月18日付募集目論見書（その後に発行された補足目論見書を含み、以下「募集目論見書」という。）及び2015年5月27日付（予定）本社債に係る補足条件書（以下「補足条件書」という。）に記載されている。本社債は、いかなる取引所にも上場されない予定である。

(注2) 本社債は、ユーロ市場で発行され、日本で売り出される。本社債のユーロ市場における発行券面総額は6,500,000トルコ・リラの予定である。本書において、「トルコ・リラ」は、トルコ共和国の法定通貨であるトルコ・リラをいう。

(注3) 本社債の付利は2015年5月29日より開始する。

(注4) 本社債は、下記「売出社債のその他の主要な事項 2. 償還及び買入れ (2) 税制上の理由による期限前償還」及び同「(5) 違法」並びに「売出社債のその他の主要な事項 6. 債務不履行事由」に記載するとおり、償還期限前に償還される可能性がある。

2【売出しの条件】

売出価格	額面金額の100%
申込期間	2015年5月1日から2015年5月28日まで
申込単位	5,000トルコ・リラ
申込証拠金	なし
申込受付場所	売出人の日本における本店、各支店及び各営業部店（注1）
売出しの委託を受けた者の住所、氏名又は名称	該当事項なし
売出しの委託契約の内容	該当事項なし
摘 要	受渡しは2015年5月29日に行う。

(注1) 本社債の申込み、購入及び払込みは、各申込人と売出人との間に適用される外国証券取引口座約款に従ってなされる。各申込人は売出人からあらかじめ同約款の交付を受け、同約款に基づき外国証券取引口座の設定を申し込む旨記載した申込書を売出人に提出しなければならない。

(注2) 本社債は、1933年米国証券法（その後の改正を含み、以下「米国証券法」という。）、米国のいずれかの州の証券法又はその他の法域の証券法に基づき登録されておらず、今後登録される予定もない。また、そのように登録される場合を除き、米国内において、又は米国人に対し、米国人の計算で、若しくは米国人のために、本社債の勧誘又は売り付けを行ってはならない。ただし、レギュレーションSに依拠する国外取引で非米国人に対する場合又は米国証券法の登録義務の免除若しくは当該登録義務に服さない取引に従う場合で、かつ、その他の適用ある証券法を遵守する場合はこの限りではない。本項において使用される用語は、米国証券法に基づくレギュレーションSにより定義された意味を有する。

(注3) 本社債は、米国税法のTEFRA Dに従う。米国の税務規則により認められた場合を除き、米国若しくはその属領内において、又は、米国人（United States Person）に対して、本社債の募集、売出し又は交付を行ってはならない。本項において使用される用語は、1986米国内国歳入法（その後の改正を含む。）（以下「歳入法」という。）及びそれに基づくレギュレーションにおいて定義された意味を有する。

売出社債のその他の主要な事項

1. 利 息

- (1) 各本社債の利息は、トルコ・リラによる額面金額に対して年8.12%の利率で、利息起算日である2015年5月29日（同日を含む。）から2018年11月29日（以下「満期償還日」という。）又は（適用ある場合）期限前償還される日（いずれも同日を含まない。）までこれを付す。利息の支払いは、2015年11月29日を初回とし、それ以降満期償還日又は期限前償還される日（いずれも同日を含む。）まで、毎年5月29日及び11月29日（以下、それぞれ「利払日」という。）に、下記「3. 支払い」の規定に従って後払いで支払われる。利息起算日又は前利払日（いずれも同日を含む。）から当該利払日（同日を含まない。）までの利息期間の利息として、額面金額5,000トルコ・リラの各本社債につき支払われる利息の金額は、各利息期間について203.00トルコ・リラであり、期限前償還の場合は、期限前償還日までに発生した金額である。

利払日が営業日（下記に定義される。）に当たらない場合には、翌営業日を利払日とする（ただし、かかる日が翌暦月に属する場合は、当該利払日は直前の営業日とする。）。なお、かかる利払日の調整がなされた場合であっても、支払われるべき金額の調整は、一切なされない。

「営業日」とは、ロンドン、東京、ニューヨーク及びイスタンブールにおいて商業銀行及び外国為替市場が一般に支払決済を行っている日（土曜日及び日曜日を除く。）をいう。

- (2) 本社債は、その償還の日以降は利息を付さない。ただし、適法な呈示がなされたにもかかわらず、満期償還額（下記「2. 償還及び買入れ、(1) 満期における償還」に定義される。）、期限前償還金額（下記「2. 償還及び買入れ、(2) 税制上の理由による期限前償還」に定義される。）、又はその他の償還金額の支払いが不当に留保又は拒絶された場合は、各本社債に対し、(i) 当該本社債に関してその日までに支払期日が到来している全額が当該本社債の所持人（以下「本社債権者」という。）により若しくは本社債権者のために受領された日、又は(ii) 計算代理人（下記に定義される。）が本社債権者に対して、計算代理人が本社債に関して通知した日から7日目の日までに支払期日が到来する全額を受領したことを通知した日から7日後の日（ただし、その後の支払いに不履行があった場合を除く。不履行があった場合には、本社債に対し継続して利息が付される。）のいずれか早い方の日まで（判断の前だけでなくその後も含めて）、本「1. 利息」の記載に従って、継続して利息が付される。

「計算代理人」とは、エイチエスビーシー・バンク・ピーエルシーをいう。

各本社債につき支払われる利息の金額は、各本社債の額面金額に、該当する期間に応じて上記に記載の利率を乗じて得られた金額に、下記の算式に基づき当該期間（以下「計算期間」という。）の日数を360で除して得られた商を乗じることにより計算される。ただし、小数点第三位を四捨五入し、0.01トルコ・リラの単位まで求める。

$$\text{日数計算} = \frac{[360 \times (Y2 - Y1)] + [30 \times (M2 - M1)] + (D2 - D1)}{360}$$

上記の算式において、

「Y1」とは、計算期間の初日が属する年を数字で表したものをいう。

「Y2」とは、計算期間に含まれる末日の翌日が属する年を数字で表したものをいう。

「M1」とは、計算期間の初日が属する暦月を数字で表したものをいう。

「M2」とは、計算期間に含まれる末日の翌日が属する暦月を数字で表したものをいう。

「D1」とは、計算期間の初日にあたる暦日を数字で表したものをいう。ただし、かかる数字が31の場合、D1は30になる。

「D2」とは、計算期間に含まれる末日の翌日にあたる暦日を数字で表したものをいう。ただし、かかる数字が31であり、D1が29より大きい数字の場合、D2は30になる。

ただし、計算期間の日数は、計算期間の初日（当日を含む。）から計算期間の末日（当日を含まない。）までを計算する。

2. 償還及び買入れ

(1) 満期における償還

各本社債は、償還期限前に償還又は買入消却されない限り、満期償還日に、額面金額5,000トルコ・リラの各本社債につき、額面金額の100%（すなわち、5,000トルコ・リラである。以下「満期償還額」という。）にて償還される。満期償還日が営業日に当たらない場合には、翌営業日を満期償還日とする（ただし、かかる日が翌暦月に属する場合は、当該満期償還日は直前の営業日とする。）。なお、かかる満期償還日の調整がなされた場合であっても支払われるべき金額の調整は一切なされない。

(2) 税制上の理由による期限前償還

発行会社が、本社債について、以下の通知を行う直前に主支払代理人（下記「4. 支払代理人（1）」に定義される。）に対して、

(i) 本社債の利息支払いの翌日に、発行会社が下記「8. 課税上の取扱い」の規定に従って追加額の支払いを要求されること、又は

(ii) 発行会社が当該本社債の償還をしようとする場合に（かかる目的において、発行会社がその他の方法で当該本社債を償還する権利を有するか否かについて考慮する必要はない。）、（主支払代理人がその単独かつ絶対的裁量により合理的であると判断する努力を発行会社が行ったか否かに関係なく）発行会社が下記「8. 課税上の取扱い」の規定に従って追加額の支払いを要求されること、

を了解させた場合、発行会社は、本社債につき、30 日以上 45 日以下の事前の通知を本社債権者に行った後、当該本社債のすべて（一部は不可。）を、発生しかつ未払いの利息と共にトルコ・リラ建ての期限前償還金額（下記に定義される。）で償還するものとする。ただし、かかる償還の通知は、本社債に関する支払期限が到来している場合に発行会社が追加額の支払いを義務付けられた最も早い日より 90 日より前にはなされないものとする。

上記努力を行う発行会社の義務のみを条件として、主支払代理人が満足する独立した法律顧問又は会計士による証明書で、(i) 当該状況が現在において存在する旨、又は (ii) 当該証明書の日付現在において提案され、かつ、当該法律顧問又は会計士の意見によれば、本社債に関する元利金の関連ある支払いがその他の方法でなされる日以前に有効となると合理的に予想される連合王国の法律（当該法律に従う規則を含む。）の変更若しくは改正又はその解釈若しくは適用の変更が、その通りに有効となった場合に、それらの状況が存在するであろう旨を記載した証明書を、発行会社が主支払代理人に対して交付することにより、本「(2) 税制上の理由による期限前償還」に従って証明を要求される状況が十分に証明されるものとする。

「期限前償還金額」とは、公正な市場価値（下記に定義される。）をいう。

「公正な市場価値」とは、期限前償還される各本社債について、発行会社（誠実かつ商業的に合理的な方法で活動する）及び／又は計算代理人（商業的に合理的な方法で活動する）が、（適用ある場合）発行会社及び／又は発行会社の関連会社の基本となる及び／又は関連するヘッジ取引及び／又は資金協定の解消のための合理的な経費及び費用を除いて、期限前償還される日の直前に決定する各本社債の公正な市場価値をいう。

(3) 買入れ

発行会社及び発行会社と直接的又は間接的に関係を有するすべての者の各々は、公開市場その他において、随時いかなる価格でも本社債を買入れることができる。かかる本社債は、保有、再発行又は再販売されることがあり、発行会社がかかる本社債を保有する場合には、発行会社の選択により消却されうる。

(4) 消却

確定社債券（下記「11. その他、(1) 本社債の様式、額面額及び権利」に定義される。）の場合には、当該確定社債券に添付された期限未到来のすべての利札が付されているか、又は共に提

出されたことを条件として、本「2. 償還及び買入れ」の「(1) 満期における償還」又は「(2) 税制上の理由による期限前償還」に従って償還された本社債はすべて直ちに消却されるものとし、本「2. 償還及び買入れ」の「(3) 買入れ」に従って買入れられた本社債はすべて、発行会社の選択により直ちに消却されうる。上記の通り償還又は買入消却された本社債はすべて再発行又は再販売することはできない。

(5) 違 法

計算代理人が、適用ある現在若しくは将来の法律、規程、規則、判決、命令若しくは指令、又は政府、行政、立法若しくは司法の当局若しくは権限の要件若しくは要求の遵守（これらを含むがこれに限らない。）を理由として、本社債に基づく義務（又はこれに関連して行われた、ヘッジ取引に基づく発行会社若しくはその指定する関連会社の義務）の履行がその全部又は一部において不法又は実行不可能となったと、その絶対的裁量により決定した場合、発行会社は、当該義務を終了する権利を有する。かかる状況において、発行会社は、各本社債権者に期限前償還金額を支払う。本社債は下記「10. 通知」の規定に従って社債権者に通知される方法により償還される。

3. 支払い

- (1) 本社債に関する元金及び利息は、(以下の規定に服することを条件として) 本社債の呈示及び(一部の支払いの場合を除き) 引渡しにより支払われ、また、利息の支払いについては、(次段落を条件として) 米国外に所在する支払代理人の指定事務所において関連ある利札の引渡しにより支払われる。本社債の支払いは、米国内の住所への郵送又は米国内で所持人が維持する口座への振込みによりなされるものではない。

本社債の利息について支払われるべき金額の支払いは、米国又はその属領（歳入法及びそれに基づく規則に定義される。）内に所在する支払代理人の指定事務所ではなされることはない。ただし、(a) 米国外に所在する支払代理人のすべての指定事務所における、支払期限の到来した当該本社債の利息につき支払われるべき金額の全額の支払いが違法であるか、又は為替管理若しくはその他同様の制限により有効に妨げられる場合、及び (b) 当該支払いが、適用ある米国法により許可される場合を除く。かかる場合には、発行会社は、ニューヨーク市に指定事務所を有する追加の支払代理人を直ちに任命するものとする。

確定社債券の支払いのためには、当該確定社債券を、これに付されたすべての期限未到来の利札と共に呈示しなければならない。期限未到来の利札を紛失した場合には、当該期限未到来の利札の額面金額（又は、元本全額の支払いではない場合には、当該期限未到来の利札の額面金額のうち、当該支払われる元本の合計金額の支払われるべき元本全額に対する割合に相当する額）が、支払われるべき金額の合計から差し引かれる。上記に従って差し引かれた元本金額については、当該元本支払いのための関連日（下記「8. 課税上の取扱い、連合王国の租税」に定義される。）から 10 年（下記「11. (2) 時効」に従い、当該利札が無効となったか否かは関係なく、又はこれより遅い場合には、当該利札の支払期限が到来したはずの日から 5 年）以内であれば、紛失していた利札の引渡しと引き換えに上記の方法に従い支払いを受けることができる。

上記にかかわらず、満期償還日及び利率が設定された確定社債券が発行され、当該確定社債券に付された又は当該確定社債券と共に引き渡された期限未到来の利札を伴わずに当該確定社債券

が支払いのために呈示された際に差し引かれるべき金額が、支払われるべき金額を上回る場合、償還日に当該期限未到来の利札（添付されているか否かを問わない。）は要求に応じて無効となり（かつ、それに関する支払いはなされない）、差し引かれるべき金額は支払われるべき金額を上回らないものとする。前文の適用により、確定社債券に関する期限未到来の利札の一部（全部ではない。）が無効となる場合、関連ある支払代理人は、その単独かつ絶対的裁量により、いずれの期限未到来の利札が無効となるかを決定し、また、かかる目的上、その単独かつ絶対的裁量により、期限到来までの期間が短い利札よりも期間が長い利札を選択するものとする。

（上記の適用以外の理由により）本社債のいずれかの償還日が、当該本社債に付された利札の支払期日に当たらない場合、利札の直前の支払期日（又は利息起算日）（当日を含む。）から当該本社債につき発生した利息は、当該本社債及び当該本社債に付された期限未到来のすべての利札の提出と引換えによってのみ支払いがなされる。

大券の様式による本社債（以下「大券」という。）の場合、その元金金の支払いは、ユーロクリア及び／又はクリアストリーム・ルクセンブルクの勘定で保有される当該大券の関連ある部分についてユーロクリア及び／又はクリアストリーム・ルクセンブルクに対してなされる（仮大券の場合には、それに規定された証明を条件とする。）。かかる状況において、ユーロクリア及び／又はクリアストリーム・ルクセンブルクは、当該大券に関する元金又は（場合により）利息を、当該大券の持分がその帳簿の貸方に記入されている者の貸方に記入する。

- (2) 本社債に関して支払われるべき金額（元金、利息又はその他）の支払いは、小切手により、又は受取人の選択により、（本社債に関する支払いについて）受取人が指定した米国外に所在するトルコ・リラ建ての口座への送金により、トルコ・リラでなされる。

支払い及び交付は、いかなる場合においても、下記「8. 課税上の取扱い」の規定を侵害することなく、支払場所において適用ある財務その他の法令に従う。

上記の一般性を害することなく、発行会社は、発行会社、発行会社の親会社若しくは持株会社又は当該親会社若しくは持株会社の子会社が、米国連邦所得税法又は発行会社、かかるその親会社、その持株会社若しくはその子会社が遵守すべきその他の法律の要件を遵守するために必要な証明又は情報を支払代理人に提供するように、本社債又は利札に関する元金又は（場合により）利息の支払いを受ける者に対して要求する権利を留保する。

本社債に関して支払うべき金額は、小数点第三位を四捨五入し、0.01 トルコ・リラの単位まで求める。

4. 支払代理人

- (1) 当初の主支払代理人の名称及び指定事務所は、以下のとおりである。

主支払代理人、支払代理人兼発行代理人

名 称： エイチエスビーシー・バンク・ピーエルシー（HSBC Bank plc）

住 所： 連合王国 E14 5HQ ロンドン市カナダ・スクエア 8

(8 Canada Square, London E14 5HQ, U.K.)

発行会社は、いずれかの支払代理人又は計算代理人の任命を変更又は終了し、及び／又はいずれかの支払代理人又は計算代理人が行為する指定事務所の変更を承認する権利を有する。ただし、

- (i) 本社債が未償還である限り、2000年11月26日から同年11月27日に開催された経済相・蔵相理事会会議の決定を実施する欧州理事会指令（European Council Directive）2003/48/EC その他の指令を実施する法律に従って、税金を源泉徴収又は控除する義務を負わない欧州連合加盟国内に支払代理人を常に維持する。
- (ii) 本社債が未償還である限り、主支払代理人を常に維持するものとする。

(2) さらに、発行会社は、上記「3. 支払い（1）」の第2段落に記載された状況においては、ニューヨーク市に指定事務所を有する支払代理人を直ちに任命するものとする。変更、終了又は任命は、下記「10. 通知」に従って、本社債権者に通知がなされた後にのみ（ただし、支払不能の場合を除く。かかる場合には即時に）効力を生じるものとする。

(3) 計算代理人は、本社債の要項（下記「7. 社債権者集会、修正及び債務引受け」に定義される。）に従って行う本社債のためのすべての計算及び決定を誠実に行うものとする。

5. 本社債の地位

本社債は、発行会社の直接、無担保かつ非劣後債務であり、その間に優先関係はなく、その発行日において、（法律により優先されるべき一定の債務を除き）発行会社のその他のすべての未償還の無担保かつ非劣後の債務と同順位である。

6. 債務不履行事由

本社債に関して、以下の事由（以下「債務不履行事由」という。）のいずれか1つ以上が発生し、継続した場合、本社債権者は、発行会社が受領した日に発効する発行会社への書面による通知により、所持人が保有する本社債の期限の利益が喪失した旨を宣言することができ、これによって当該本社債は、呈示、請求、異議申し立て又はその他いかなる種類の通知もなく、期限前償還金額、及び期限前償還金額に対して償還日までに発生しかつ未払いの利息について、直ちに支払期限が到来するものとする。債務不履行事由による期限前償還金額はトルコ・リラで支払われる。

- (a) 本社債若しくはそのいずれかにつき支払期限の到来した元金、又は本社債若しくはそのいずれかにつき支払期限の到来した利息に関する支払いが14日以上懈怠した場合。ただし、(1)かかる支払いに適用ある財務又はその他の法令を遵守するため、又はかかる支払いに適用ある管轄権を有する法域の裁判所命令に従うため、又は(2)かかる法令又は命令の有効性又は適用可能性に疑義が存在する場合において、主支払代理人が満足できる独立した法律顧問により、かかる有効性又は適用可能性について上記14日間になされた助言に従って、かかる支払いを差し控えるか又は拒絶する場合には、かかる債務不履行を構成しない。
- (b) 英国における発行会社の清算について命令がなされ、有効な決議が可決した場合（関連ある本社債権者の特別決議（下記「7. 社債権者集会、修正及び債務引受け」に定義される。）により、組織再編又は合併の仕組みに関する条件が事前に書面により承認されている場合を除く。）。

7. 社債権者集会、修正及び債務引受け

社債権者集会

プログラムに関連する 1999 年 2 月 24 日付社債発行基本契約（2014 年 6 月 18 日に直近の修正及び再述がなされている。）（以下「社債発行基本契約」という。）には、本社債又は社債発行基本契約のいずれかの規定の修正に関する特別決議（社債発行基本契約に定義されている。）による承認を含む、当該本社債権者の利益に影響を及ぼす事項を検討するために本社債の社債権者集会を招集することに関する規定が含まれている。かかる集会は、発行会社又はその時点で未償還の本社債の額面金額の 5%以上を保有する本社債権者により招集されうる。当該集会において特別決議を可決する定足数は、その時点で未償還の本社債の額面金額の 50%以上を保有又は代理する 1 名以上の者とし、延会においては、保有又は代理する本社債の額面金額にかかわらず、1 名以上の本社債権者本人又は代理人とする。ただし、当該集会の議事に本社債の一定の規定（本社債の満期償還日の変更、本社債に関して支払われるべき金額の減額若しくは消却、又は本社債の支払通貨の変更を含む。）の修正が含まれる集会においては、定足数は、その時点で未償還の本社債の額面金額の 75%以上を保有又は代理する 1 名以上の者とし、その延会においては、その時点で未償還の本社債の額面金額の絶対過半数を保有又は代理する 1 名以上の者とする。本社債の社債権者集会で可決した特別決議は、当該本社債権者が集会に参加したか否かを問わず、本社債権者のすべてを拘束するものとする。

修正

社債発行基本契約又は発行及び支払代理契約の場合には当該契約における他の当事者の承認を条件として、発行会社は、本社債権者の同意なく、以下の事項に同意することができる。

- (a) 本社債権者全体の利益に重大な損害を及ぼさない社債発行基本契約若しくは発行及び支払代理契約又は本社債の要項（以下「本社債の要項」という。）の修正（上記を除く。）、
- (b) 本社債の要項、社債発行基本契約又は発行及び支払代理契約の形式的、微細又は技術的な修正、又は明白な誤りを修正するため若しくは発行会社が設立された法域における強制的法律の規定を遵守するためになされる修正、
- (c) 本社債の補足条件書及び発行要項（関連ある補足条件書によって完成される本社債の要項を構成する。）と本社債の関連あるタームシートとの間の矛盾を修正するためになされる本社債の修正。

かかる修正は、本社債権者を拘束するものとし、当該修正後、下記「10. 通知」に従って実行可能な限り速やかに本社債権者に通知するものとする。

債務引受け

また、発行会社は、本社債権者の同意なく、本社債及びそれに付された利札に基づく主債務者としての発行会社に代わり、発行会社の子会社若しくは持株会社又は当該持株会社の子会社（以下「新発行会社」という。）による債務引受けに同意することができる。ただし、当該本社債及びそれに付された利札は、発行会社により取消不能の形で保証される。かかる債務引受けがなされる場合、本書における発行会社は、新発行会社と解釈される。かかる債務引受けは、下記「10. 通知」に従って、関連ある本社債権者に速やかに通知される。債務引受けに係る権利について、発行会社は、何らかの目的で特定の領域に居所を有するか若しくは特定の領域の居住者であるか、又はその他特定の領域と関係を持っているか若しくは特定の領域の管轄に服していることに起因

する本社債権者個人の当該権利の行使による結果を考慮する義務はないものとし、本社債権者は、当該本社債権者に対するかかる債務引受けの租税上の公課について、補償又は支払いを発行会社に請求する権利を有さない。

以下は、社債発行基本契約別紙 2 の社債権者集会に関する規定の抜粋である。

- 1) 以下の用語は、文脈上その他の解釈を要する場合を除き、以下の意味を有する。
 - (i) 「議決権証書」とは、発行会社が発行する英文による証書で、日付が付され、以下の事項が記載されているものを意味する。
 - (a) 当該日現在、一定の券面番号を有する本社債（当該議決権証書で指定された集会及びその延会に関して議決権一括行使指図書が発行されており、また、これが撤回されていない本社債を除く。）が発行会社に預託されており、又は（発行会社の満足するように）発行会社の指図に従って若しくは発行会社の管理下で保有されており、次のいずれかの事由が生じるときまで、当該本社債のかかる預託又は保有が停止されないこと。
 - (1) 当該証書で指定された集会又は（適用ある場合には）その延会の終了、及び
 - (2) 当該証書を発行した発行会社に対する当該証書の引渡し。
 - (b) 当該証書の持参人が、当該証書により表章される本社債に関する集会及びその延会に出席し、議決権を行使することができること。
 - (ii) 「議決権一括行使指図書」とは、発行会社が発行する英文による文書で、日付が付され、以下の要件を満たしているものを意味する。
 - (a) 本社債（当該議決権一括行使指図書で指定された集会及びその延会に関して議決権証書が発行されており、また、これが撤回されていない本社債を除く。）が発行会社に預託されており、又は（発行会社の満足するように）発行会社の指図に従って若しくは発行会社の管理下で保有されており、次のいずれかの事由が生じるときまで、当該本社債のかかる預託又は保有が停止されないことが証明されていること。
 - (1) 当該文書で指定された集会又は（適用ある場合には）その延会の終了、及び
 - (2) 返還される予定のかかる預託された各本社債につき発行会社から発行される受領書、又は（必要な場合には）発行会社の指図に従った若しくは発行会社の管理下での保有を発行会社の同意を得て停止される一又は複数の本社債が、当該集会又はその延会の招集時刻の 48 時間前までに発行会社に対して引渡されること。
 - (b) 当該本社債の各所持人が、発行会社に対して、当該集会又はその延会に上程される決議に関し、上記の通り預託又は保有された一又は複数の本社債に帰属する議決権を特定の方法により行使すべき旨を指図していること、及びすべての当該指図が当該集会又はその延会の招集時間の 48 時間前からその終了又はその延期までの間、取消も変更もできないことが証明されていること。

(c) 上記の通り預託又は保有された本社債の総数及び券面番号が、当該本社債に帰属する議決権につき、上記に従って賛成投票の指図がなされた決議事項と反対投票の指図がなされた決議事項とに明確に区分して列記されていること。

(d) かかる文書に記名された1名以上の者（各々を以下「議決権行使代理人」という。）が、当該文書に記載されたとおり上記(c)に定める指図に従い列記された本社債に帰属する議決権を行使することを、発行会社により授権かつ指図されていること。

議決権証書の所持人又は議決権一括行使指図書に記名された議決権行使代理人は、本社債の関連ある社債権者集会又はその延会に関連する一切の目的において、当該議決権証書又は議決権一括行使指図書に関連する本社債権者とみなされるものとし、また、当該本社債が預託されている発行会社又は発行会社の指図に従い若しくは発行会社の管理下で当該本社債を保有している者は、上記の目的において当該本社債権者とはみなされないものとする。

(iii) 本項において「本社債」とは、関連ある集会が招集される本社債を意味するものとする。

- 2) 発行会社は、本社債の社債権者集会を随時招集することができ、また、その時点で未償還の本社債の額面金額の5%以上を有する本社債権者の書面による要求があった場合には、本社債の社債権者集会を招集しなければならない。なお、発行会社が当該集会の招集を7日間怠った場合には、本社債の社債権者集会はその請求者により招集されうる。発行会社が当該集会を招集しようとする場合、その日時、場所及び処理すべき議事の内容を書面により直ちに発行代理人に通知しなければならない。各当該集会は発行代理人が承認する時刻及び場所にて開催されるものとする。
- 3) 集会の場所及び日時を記載した少なくとも21日（通知のなされた日及び集会開催日を含まない。）前の通知が、本社債権者に対して下記「10. 通知」に規定された方法により、本社債の社債権者集会に先立ってなされなければならない。当該通知には、通常、招集される集会で処理すべき議事の内容が記載されるが、（特別決議を除き）提案された決議について当該通知に明記する必要はない。当該通知には、集会の所定開始時刻の24時間前までに、議決権証書の取得又は議決権行使代理人の任命を目的として、本社債を発行会社に預託することができる旨、又は法人の場合には、取締役又は他の運営組織の決議により、代表者を任命することができる旨が記載される。発行会社が集会を招集する場合を除き、招集通知の写しが、発行会社に郵送されるものとする。
- 4) 発行会社が書面により指名した者（本社債権者であってもよいが、必ずしもその必要はない。）は、各当該集会において議長に就任する権限を有する。ただし、かかる指名が行われない場合、又は指名された者が集会の開催指定時刻から15分以内に当該集会に出席しない場合、出席している本社債権者は、その中から1名を議長に選出するものとする。
- 5) かかる集会において、本社債若しくは議決権証書を保有しているか、又は議決権行使代理人であり、かつ、その時点で未償還の本社債の額面金額の20%以上を保有又は代表する1名以上の者の出席をもって、議事の処理のため（特別決議の可決を目的とする場合を除く。）の定足数を構成するものとし、議事の開始時において必要な定足数が出席していない限り、いかなる議事（議長の選出を除く。）も処理されないものとする。特別決議を可決するための当該集会の定足数は、（以下の規定に従うことを条件として）本社債若しくは議決権証書を保有しているか、又は議決権行使代理人であり、かつ、その時点で未償還

の本社債の額面金額の 50%以上を保有又は代表する 1 名以上の者の出席をもって構成されるものとする。

ただし、以下の事項のいずれかを含む議事の定足数は、本社債若しくは議決権証書を保有しているか、又は議決権行使代理人であり、かつ、その時点で未償還の本社債の額面金額の 75%以上を保有又は代表する 1 名以上の者の出席をもって構成されるものとする。(各事項とも、特別決議の承認後にのみ実行することができる。) すなわち、

- (i) 本社債の満期償還日の変更、又は満期に支払われる額面金額の減額若しくは消却、
- (ii) 本社債において支払いがなされる通貨の変更、
- (iii) 特別決議を可決するために必要な多数の変更、
- (iv) 下記 18) (F)に記載されているスキーム又は提案の承認、又は
- (v) 本但書き又は下記 6)の但書きの修正

なお、本社債の社債権者集会において可決した特別決議は、本社債権者本人による集会への出席・欠席を問わず、すべての本社債権者を拘束する。

- 6) 集会の指定時刻から 15 分以内に定足数が出席していない場合、当該集会は、本社債権者の要求により招集された場合には、散会となる。その他の場合には、翌週の同曜日（又は該当日が祝日の場合は翌営業日）に延期され、同時刻に同じ場所で開催されるものとする（ただし、特別決議が提案される集会の場合を除く。特別決議が提案される集会の場合、議長が指定し、発行代理人が承認する場所において、また、議長が指定し、発行代理人が承認する 14 日以上 42 日以内の期間につき延期される。）。かかる延会では、本社債若しくは議決権証書を保有しているか、又は議決権行使代理人（保有又は代表する本社債の元金額を問わない。）である 1 名以上の者の出席をもって（以下の規定に従うことを条件として）定足数を構成するものとし、当該出席者は、（以下の規定に従うことを条件として）特別決議又はその他の決議を可決し、また、当初の集会において必要な定足数の出席があれば適切に処理することが可能であった一切の事項を決定する権限を有する。ただし、延会の議事が上記 5)但書きに定める事項のいずれかを含む場合には、その定足数は、本社債若しくは議決権証書を保有しているか、又は議決権行使代理人であり、かつ、その時点で未償還の本社債の額面金額の過半数以上を保有又は代表する 1 名以上の者の出席をもって構成されるものとする。
- 7) 特別決議が提出される延会に関する招集通知は、当初の集会と同一の方法でなされるものとし（ただし、上記 3)に記載の「21 日」を「10 日」と読み替えることとする。）、かかる通知には、（関連ある定足数を当該通知に記載している場合に上記 6)の但書きが適用される場合を除き）本社債若しくは議決権証書を保有しているか、又は延会における議決権行使代理人（保有又は代表する本社債の元金額を問わない。）である 1 名以上の者の出席をもって定足数を構成する旨が記載される。上記に従うことを条件として、延会の通知を行う必要がないものとする。
- 8) 集会に提出された各議案は、先ず挙手により決定されるものとし、可否同数の場合には、議長が挙手及び投票の双方において、本社債権者、議決権証書の所持人又は議決権行使代理人として有する議決権（もしあれば）に加えて、決定票を有する。

- 9) 集会において、(挙手の結果を宣言する以前に)議長、発行会社、又は本社債若しくは議決権証券を保有しているか、若しくは議決権行使代理人である1名以上の出席者(保有する本社債の元金額を問わない。)により投票の要求がない限り、ある決議が可決され若しくは一定の多数により可決され、又は否決され若しくは一定の多数により可決されなかったとの議長による宣言は、当該決議の賛成票又は反対票の数又は比率を記録した証拠を要することなく、当該事実の確定的な証拠となるものとする。
- 10) 下記 12)を条件として、当該集会において投票が上記のとおり要求された場合、当該投票は、議長が指示する方法により以下の規定に従って直ちに又は延期後に行われるものとし、かかる投票の結果は、投票が要求された集会における、投票がなされた日付の決議とみなされるものとする。投票の要求は、当該集会において、投票が要求された議案以外の議事の処理の続行を妨げるものではない。
- 11) 議長は、集会の同意があれば、随時いかなる場所でも当該集会を延期することができる(また、当該集会により指示された場合には、随時いかなる場所でも当該集会を延期するものとする)。ただし、延会においては、当初の集会で(必要定足数の不足がなければ)適法に処理されたであろう議事を除き、いかなる議事も処理されないものとする。
- 12) 議長の選任又は延期に係る議案に関して当該集会で要求された投票は、延期されることなく、当該集会で行われるものとする。
- 13) 発行会社の取締役又は役員及びその弁護士は、社債権者集会に出席して発言することができる。上記を除き(ただし、プログラムに関連する発行及び支払代理契約の第 1.2 条に記載されている「残存」の定義の条件を侵害することなく)、保有している本社債若しくは議決権証券を呈示するか又は議決権行使代理人でない限り、いずれの者も本社債の社債権者集会に出席し発言することはできず、またいずれの者も当該集会で議決権を行使すること又は当該集会の招集を要求するに当たり第三者と共同することができない。発行会社又はその各子会社のいずれも当該会社の利益のために保有している本社債に関するいかなる集会においても議決権を有さず、その他いかなる者も当該会社の利益のために保有している本社債に関する集会において議決権を有さない。本別紙に含まれるいかなる規定も、議決権一括行使指図書に記載された議決権行使代理人が、発行会社の取締役、役員若しくは代表者又は発行会社と関係を有するその他であることを妨げない。
- 14) 上記 13)の規定に従うことを条件として、いかなる集会にも以下の規定が適用される。
- (A) 挙手に際しては、本人であり、かつ、本社債若しくは議決権証券を呈示した者、又は議決権行使代理人である者は、各々1個の議決権を有するものとする。
- (B) 投票に際しては、各出席者が以下の場合において1個の議決権を有するものとする。
- (i) 本社債のすべてが単一通貨建ての本社債の社債権者集会の場合は、当該通貨の最小単位毎、及び
- (ii) 複数通貨建ての本社債の社債権者集会の場合は、1.00 米ドル毎、又は米ドル以外の通貨建ての本社債の場合は、当該集会(若しくは延期された当該集会の当初の集会)の通知の公布日の午前 11 時頃(ロンドン時間)における発行代理人の当該通貨の対米ドル直物買相場による 1.00 米ドル相当額毎、

又は上記の通り呈示された本社債の額面金額、上記の通り呈示された議決権証書により表章された本社債の額面金額、又は各出席者が議決権行使代理人である本社債の額面金額において発行会社はその絶対的裁量により取り決めるその他の金額。

議決権一括行使指図書に記名された議決権行使代理人の義務を害することなく、2個以上の議決権を有する者はすべての議決権を行使することを要せず、また、すべての議決権を同一の方法で投票することも要しない。

- 15) 議決権一括行使指図書に記名された議決権行使代理人は、本社債権者であることを要しない。
- 16) 各議決権一括行使指図書は、議決権一括行使指図書に記名された議決権行使代理人が議決権の行使を予定している集会又は延会の開催指定時刻の24時間前までに、発行会社が承認する場所に預託されるものとし、かかる預託がなされない場合、当該集会又は延会の議事が行われる前に集会の議長が別段の決定を行わない限り、議決権一括行使指図書は有効なものとして扱われないものとする。各議決権一括行使指図書の認証された写しは、集会又は延会が開始される前に発行代理人に預託されなければならない。ただし、発行代理人はこれにより、議決権一括行使指図書に記名された議決権行使代理人の効力又は権限に関して、調査又は配慮する義務を負うものではない。
- 17) 議決権一括行使指図書の条件に従い行使された議決権は、議決権一括行使指図書又はそのもととなった本社債権者の指図に係る事前の取消又は変更にかかわらず、効力を有する。ただし、かかる取消又は変更に係る書面の通知が、登録事務所（又はかかる目的上発行会社により承認されたその他の場所）において議決権一括行使指図書が使用される集会又は延会の開催指定時刻の24時間前までに発行会社により受領されていないことを条件とする。
- 18) 本社債の社債権者集会は、以上の規定により付与される権限に加えて、特別決議（上記5)及び6)に記載されている定足数に関連する規定に従う。）により行使可能な以下の権限のみを有する。
 - (A) 発行会社及び本社債権者又は本社債権者のいずれかとの間で提案される和解又は調整を承認する権限。
 - (B) 発行会社又は発行会社の財産のいずれかに対する本社債権者の権利に関して、かかる権利が本社債発行基本契約、本社債又はその他に基づき生じるかを問わず、廃止、変更、和解又は調整を承認する権限。
 - (C) 本社債発行基本契約、本社債の要項又は本社債に記載されている規定に関して、発行会社が提案する変更に同意する権限。
 - (D) 本社債発行基本契約又は本社債の規定に基づき特別決議により付与されることが要求される権能又は承認を付与する権限。
 - (E) 本社債権者の利益を代表する義務遂行受任者として、いずれかの者（本社債権者か否かを問わない。）を任命し、本社債権者が特別決議により自ら行使することができる権限又は裁量権を当該義務遂行受任者に付与する権限。
 - (F) 発行会社又は設立済若しくは設立予定のその他の会社の株式、ノート、ボンド、ディベンチャー、ディベンチャー・ストック及び／若しくはその他の債務及び／若しくは有価証券（以下「有価証券等」と総称する。）と本社債との交換、有価証券等を

対価とした本社債の売却、本社債の有価証券等への転換、若しくは有価証券等を対価とした本社債の消却、又は現金と本社債との交換、現金を対価とした本社債の売却、本社債の現金への転換、若しくは現金を対価とした本社債の消却、又は有価証券等の一部及び現金の一部と本社債との交換、有価証券等の一部及び現金の一部を対価とした本社債の売却、本社債の有価証券等の一部及び現金の一部への転換、若しくは有価証券等の一部及び現金の一部を対価とした本社債の消却に関するスキーム又は提案を承認する権限。

- (G) 本社債の主たる債務者である発行会社（又は前代替者）を代替する法人を承認する権限。
- 19) 本項の規定に従い適法に招集及び開催された本社債の社債権者集会で可決されたあらゆる決議は、当該集会への出席の有無を問わず、また議決権行使の有無を問わず、すべての本社債権者を拘束し、各本社債権者は、これに従って当該決議を効効させる義務を負い、また、当該決議の可決は、当該決議がなされた状況がその可決の正当性を根拠付ける確定的な証拠となるものとする。本社債権者が適法に検討した決議に対する投票の結果の通知は、当該結果が明らかとなった日から 14 日以内に発行会社によって下記「10. 通知」に従い公表される。ただし、当該通知の非公表は当該決議を無効にするものではない。
- 20) 本社債発行基本契約又は本社債の要項で使用されている「特別決議」という用語は、本項の規定に従い適法に招集及び開催された本社債の社債権者集会において、挙手により議決権を行使した者の 75%以上の多数により可決された決議を、又は投票が適法に要求された場合は、当該投票により行使された議決権の 75%以上の多数により可決された決議を意味する。
- 21) 上記の各集会におけるすべての決議及び議事手続に関して議事録が作成されるものとし、発行会社が当該目的のために随時提供する記録簿に適法に記入される。かかる議事録は、当該決議が可決され、又は議事手続が実施された集会の議長が署名することにより、それに記入された事項に関する確定的な証拠となるものとし、反対の事実が証明されない限り、議事手続に関して議事録が作成された各集会は、適法に招集及び開催されたものとみなされ、可決された一切の決議又は実施された議事手続は適法に可決又は実施されたものとみなされる。
- 22) 発行会社は、本項に記載されたその他すべての規定に従い、本社債権者の同意なしに、本社債の社債権者集会の要求及び／又は開催、並びに本社債の社債権者集会への出席及び議決権行使に関する追加規則について、発行会社はその単独の裁量により適当であると考えたとおりに規定することができる。

8. 課税上の取扱い

連合王国の租税

本社債に関する元利金の発行会社による支払いはすべて、連合王国により又はそのために賦課される現在又は将来の一切の種類税金、賦課金その他の公租公課を源泉徴収又は控除することなく行われる。ただし、法律により、かかる税金、賦課金その他の公租公課の源泉徴収又は控除が要求される場合はこの限りではない。

発行会社が法律により上記の源泉徴収又は控除を要求される場合、かかる源泉徴収又は控除の後に本社債権者又は（場合により）利札の所持人が受領する純額が、かかる源泉徴収又は控除がなければ本社債及び／又は（場合により）利札に関して受領するはずであった元金及び利息の額と等しくなるように、それぞれ必要な追加額を支払う。ただし、以下の場合においては、本社債又は利札に関してかかる追加額は支払われない。

- (a) 本社債又は利札の所持以外に連合王国又はその他の関連法域と関係を有することを理由として、本社債又は利札に関する税金、賦課金その他の公租公課が課される本社債又は利札の所持人又は当該所持人に代わる第三者に対する場合。
- (b) 本社債又は利札を呈示する主支払代理人又は支払代理人が満足する程度に、所持人が制定法上の要件を満たすことにより、非居住者である旨の宣言若しくはその他類似の免除請求を関連課税当局に行うことにより、元金若しくは利息の当該支払いを課税当局に通知（及び／若しくは当該課税当局に当該通知の証拠を提示）することにより、又はその他の支払代理人の指定事務所において関連ある本社債若しくは利札を呈示することにより、かかる源泉徴収又は控除を回避することが不可能であることが証明されない場合。
- (c) 関連日後 30 日を超える期間を経過した場合。ただし、その所持人がかかる 30 日間の最終日に支払いのために呈示していたならば受領する権利を有していた追加額を除く。
- (d) かかる源泉徴収又は控除が個人への支払いに対して課されたものであり、また貯蓄収入に関する 2000 年 11 月 26 日から同年 11 月 27 日に開催された経済相・蔵相理事会会議の決定を実施する欧州理事会指令 (European Council Directive) 2003/48/EC 若しくはいずれかの指令、かかる指令を実施若しくは遵守する法律、又はかかる指令を遵守するために制定される法律に従って、かかる源泉徴収又は控除がなされるよう要求される場合。
- (e) 本社債若しくは利札又はいずれかの一部の唯一の実質所有者でない又は受託者若しくはパートナーシップ（ただし、受託者に関する受益者若しくは設定者、実質所有者又はパートナーシップの一員が、享受可能な又は分配される支払いを直接受ける場合には、当該受益者、設定者、実質所有者又は一員が追加額の支払いを受ける権利を有していない範囲を限度とする。）である所持人又は当該所持人に代わる第三者に対する場合。

本書における「関連日」とは、かかる支払いに関して支払期日が最初に到来する日、ただし主支払代理人がかかる支払期日以前に支払われるべき金額の全額を受領しなかった場合は、下記「10. 通知」に従いかかる金額の全額が受領された旨の通知が関連ある所持人に対してなされた日、をいう。

発行会社が、税務上連合王国以外の居住者となった場合においては、本項における連合王国への言及は連合王国及び／又はかかる税管轄地への言及であると解釈される。

本書において、関連ある本社債の元金、利息又は元利金とは、適宜以下を含むものとみなされる。

- (i) 本「8. 課税上の取扱い」に基づいて支払われるべき追加額、
- (ii) 関連ある本社債について満期償還日に支払われるべき額面金額、
- (iii) 関連ある本社債について満期償還日より前に償還により支払われるべき額面金額、及び
- (iv) 関連ある本社債に基づいて又はそれに関連して支払われ得る額面超過金又はその他の金額。

本社債の要項中の他の規定にかかわらず、発行会社は、政府間契約に従い又は以下に記載する規則に関して他の法域が導入した法律の実施に伴い又は米国内国歳入庁との契約に従い、歳入法第 1471 条から第 1474 条（又はその修正若しくは承継法）の規則により求められる金額の源泉徴収又は控除（以下「FATCA 源泉徴収」という。）を行うことが認められる。いずれかの者（発行会社の代理人を除く。）が支払いの受領にあたり FATCA 源泉徴収のない支払いを受領できなかったとしても、発行会社は、発行会社、支払代理人その他の当事者が行った FATCA 源泉徴収に関する控除又は源泉徴収について、所持人に対する追加額の支払いその他の補償を行う義務はない。

日本国の租税

以下は主に本社債に関する日本国の租税上の取扱いの概略を述べたにすぎず、本社債に投資しようとする投資家は、各投資家の状況に応じて、本社債に投資することによるリスクや本社債に投資することが適当か否かについて各自の会計・税務顧問に相談することが望ましい。

本社債に投資した場合の日本国における課税上の取扱いは現在以下のとおりである。

将来、日本の税務当局が支払いが不確定である社債に関する取扱いを新たに決めたり、あるいは日本の税務当局が日本の税法について異なる解釈をしたりした場合、本社債に対して投資した者の課税上の取扱いが、本書に述べるものと著しく異なる可能性がある。

本社債の利息は、一般的に利息として取扱われるものと考えられる。日本国の居住者及び内国法人が支払いを受ける本社債の利息は、それが租税特別措置法第 3 条の 3 第 1 項に定める国内における支払いの取扱者を通じて支払われる場合には、日本の税法上 20%（国税と地方税の合計）の源泉税を課される（なお、2013 年 1 月 1 日から 2037 年 12 月 31 日までの間は復興特別所得税（所得税額の 2.1%）も併せて源泉徴収される。）。居住者である個人においては、当該源泉税の徴収により課税関係は終了する。内国法人においては、当該利息は課税所得に含められ、日本国の所得に関する租税の課税対象となる。ただし、当該法人は当該源泉税額を、一定の制限の下で、日本国の所得に関する租税から控除することができる。

本社債の償還により支払いを受ける金額が本社債の取得価額を超える場合のその差額は、全く疑義無しとはしないが、償還差益として取り扱われると考えられる。かつ、所得が日本国の居住者たる個人に帰属する場合は雑所得として取り扱われ、総合課税の対象となる。当該償還差益が日本国の内国法人に帰属する場合は、原則として、償還差益は課税所得に含められ、日本国の所得に関する租税の課税対象となる。

日本国の居住者である個人投資家が本社債を譲渡することにより生じた譲渡益の取扱いについては明確ではないが、2016 年 1 月 1 日以降の譲渡その他一定の場合を除いて課税の対象とはならないと考えられる。内国法人が本社債を譲渡することにより生じた所得は、課税所得に含められ日本国の所得に関する租税の課税対象となる。

外国法人の発行する債券から生ずる利息及び償還差益は、日本国に源泉のある所得として取り扱われない。従って、本社債に係る利息及び償還差益で、日本の非居住者及び日本国に恒久的施設を持たない外国法人に帰属するものは、通常日本国の所得に関する租税は課されない。同様に、本社債の譲渡により生ずる所得で非居住者（ただし、2015 年 12 月 31 日まで）及び日本国に恒久的施設を持たない外国法人に帰属するものは、日本国の所得に関する租税は課されない。

9. 準拠法

(a) 準拠法

本社債及び本社債から生じる又は本社債に関連するすべての契約に定めのない義務は、英国法に準拠する。

(b) 英国の裁判所

英国の裁判所が本社債から生じる又は本社債に関連する紛争（以下「本紛争」という。）を解決するため（本社債の存在、有効性若しくは解約に関する本紛争又は本社債の無効性の結論に関する本紛争を含む。）の専属的管轄権を有する。

10. 通知

(1) 本社債権者に対する通知

次の段落に規定される場合を除き、本社債又は本社債に付された利札の所持人に対する通知はすべて、ロンドンで頒布されている主要日刊新聞1紙（フィナンシャル・タイムズを予定）、又はかかる公告が実行不可能な場合にはヨーロッパで一般に頒布されている英文の主要日刊新聞に公告された場合、有効となる。かかる通知は、当該公告の日、又は2紙以上で公告された場合には最初の公告の日（2紙以上での公告が要求される場合には、要求されたすべての紙上において公告がなされた最初の日）になされたものとみなされる。

本社債が大券の様式による場合には、本社債の所持人又は本社債に付された利札の所持人に対する通知はすべて、当該大券の持分について帳簿に記載されている者への連絡のため、ユーロクリア及び／又はクリアストリーム・ルクセンブルク及び／又は（発行会社及びディーラーの間で合意する）その他の関連する決済システム、預託機関又はコモン・セーフキーパーに対して交付されることによって有効となる。

本社債に付された利札の所持人は、あらゆる目的において、本項に従い当該本社債の所持人に対してなされた通知と同じ内容の通知を受領したものとみなされる。

(2) 本社債権者からの通知

本社債権者からの通知は書面によるものとし、当該通知は、主支払代理人の指定事務所に関連ある本社債と共に提出されることにより行われるものとする。

11. その他

(1) 本社債の様式、額面額及び権利

(a) 様式及び額面

本社債は無記名式で発行される（以下「無記名式社債」という。）。本社債は、恒久大券に交換される仮大券により表章され（発行会社が、法令の変更によって重大な損害を被る状況にあると判断した場合にも、恒久大券に交換され得る）、恒久大券は、恒久大券に規定された限られた状況下でのみ確定社債券（以下「確定社債券」という。）に交換される。確定社債券には連続番号が付される。

本社債は、上記に示された額面金額で発行され、本社債の当初受渡し後は額面金額は変更されない。

確定社債券は、当初の交付時において利札が付され、一定の状況下における利払いにおいて、その呈示が前提要件となる。

(b) 権 利

本社債又は利札の「所持人」という記載には、当該本社債又は利札の持参人を含む。

以下を条件として、本社債の権利は交付により移転する。法律により許可される範囲に限り、発行会社及び主支払代理人は、いずれかの本社債又は利札の所持人を、そのために支払いを受ける目的その他あらゆる目的のために、(支払期限が経過したか否かを問わず、また、所有に関する通知若しくは所有に係る書面による通知、又はその過去の紛失若しくは盗失の通知に関係なく) その完全な所有者とみなし、そのように取り扱うことができる。

本社債(又はその一部)が大券により表章されている限り、ユーロクリア及び/又はクリアストリーム・ルクセンブルクの帳簿において自身の証券口座の貸方に記入された本社債の特定の元金額をその時点で有する者は、発行及び支払代理契約の条項(「本社債権者」及び本社債の「所持人」という表現並びに関連表現はこれに従って解釈される。)に従い、かつ、これに服して、関連ある大券の持参人(発行会社に対する)のみに(発行会社に対する)その権利が付与される当該本社債の元金の支払い以外のすべての目的において、本社債の当該元金額に関して本社債権者として取り扱われるものとする。大券により表章された本社債は、ユーロクリア及び/又はクリアストリーム・ルクセンブルク(場合による。)のその時点における規程及び手続きにのみ従って譲渡可能となる。本社債における本社債権者の持分を反映した関連ある振替機関の帳簿は、大券により表章された本社債の額面金額の確定証拠となる。

(2) 時 効

本社債及び利札は、本社債についてはその関連日から10年以内、利札についてはその関連日から5年以内に支払いのために呈示されない場合には、無効となる。本社債又は利札に関して元金又は利息の支払いのために発行会社から主支払代理人に対して支払われ、かつ、当該本社債又は利札が無効となった時点で未請求の金員は、発行会社に返還され、それに関する主支払代理人の債務はそれにより終了する。

(3) 本社債の代替社債券

本社債又は利札を紛失、盗失、汚損、毀損又は滅失した場合、請求者が再発行に関して発生する費用を支払い、かつ、発行会社が要求する証拠及び補償を満した場合には、発行代理人の指定事務所において、かかる本社債又は利札は再発行される。汚損又は毀損した本社債又は利札は、再発行される前に提出されなければならない。

(4) 追加発行

発行会社は、随時その自由裁量で、本社債権者又は当該本社債に付される利札所持人の同意なく、本社債とすべての点において同順位の社債を追加で起債・発行し、かかる社債はその時点で未償還の本社債と併せて単一のシリーズを構成する。

(5) 第三者の権利

いかなる者も、1999年（第三者の権利に関する）契約法に基づき本社債の条項を強制する権利を有さない。

(6) 売出有価証券に関するリスク要因及びその他の留意点

投資家は、とりわけ、以下を参照されたい。

(a) プログラムに基づいて発行されるすべての社債に伴うリスク

様々な社債が、募集目論見書に基づいて発行される可能性がある。発行会社は、為替レートや利率のような一又は複数の変数を参照（参照する変数を、それぞれ「参照資産」という。）して決定される元本及び／又は利息を付された社債を発行することができる。かかる社債の多くは、投資家にとって特定のリスクを含んだ特徴を有している場合があるが、そのすべての特徴（及びそのすべてのリスク）が本社債に適用されるものではない。以下の記載は、発行会社が募集目論見書に基づいて発行する社債（以下「プログラム上の社債」という。）の購入予定者が考慮すべきリスクの一部について説明したものである。

信用リスク

プログラム上の社債は、発行会社の直接、無担保かつ非劣後債務であり、その他いずれの者の債務でもない。発行会社の財政状態が悪化しそうな場合、発行会社はプログラム上の社債に基づく義務を履行できなくなる可能性がある（発行会社の信用リスク）。発行会社が支払不能又はプログラム上の社債に基づく債務不履行に陥る場合、最悪の場合には、プログラム上の社債の投資家は投資金額の全額を失うおそれがある。

発行会社のいずれの格付けも、関連する格付機関の独立した意見を反映したものであり、発行会社の信用の質を保証するものではないことに投資家は注意すべきである。信用格付けは、証券の購入、売却又は保有を勧奨するものではなく、当該格付けは、随時、修正又は撤回されることがある。

プログラム上の社債は無担保債務である

プログラム上の社債は無担保のため、プログラム上の社債への投資を検討する際には、発行会社の信用リスクの評価が投資家にとって極めて重要となる。発行会社が、プログラム上の社債に基づき投資家に支払うべき金額を支払えなくなった場合には、当該投資家はいかなる担保／担保財産に対しても訴求はできず、最悪の場合には、プログラム上の社債に基づく支払いを一切受けられない可能性がある。

プログラム上の社債は通常の債務証券ではない

プログラム上の社債への投資は、定期預金への投資と同等のものではない。プログラム上の社債は利息を支払わない可能性があり、償還の際には、参照資産のパフォーマンスによっては投資金額を下回る金額しか返還されないか又は全額返還されない場合もあることから、プログラム上の社債の条件は通常の債務証券の条件とは異なっている。

プログラム上の社債への投資金額の償還額及び投資利益率は変動する可能性があり、これらは保証の限りではない。低利回りで、キャピタル・リスクが少ないか又は全くない定期預金や類似の投資とは異なり、プログラム上の社債はより大きな収益を得られる可能性があるものの、

より高い資本喪失リスクを伴っている。結果的として、投資家の資本は当初の投資金額を下回るおそれがある。

プログラム上の社債は、基本となる参照資産のレベルをたどるよう設計されている。参照資産は関連する為替レートその他の市場状況を反映する可能性があることから、参照資産のレベルは激しく変動するおそれがある。従って、参照資産が予想通りに変動しない場合には、プログラム上の社債からの収益は投資金額を下回るか、最悪の場合には、収益を全く得られないリスクがある。かかる場合、投資家は投資金額を全額失う可能性がある。

プログラム上の社債に関するキャピタル・リスク

プログラム上の社債の関連するシリーズは元本が全額保証されていない限り、プログラム上の社債への投資金額の償還が完全に保証されるものではない。結果的に、投資家の資本は、当該プログラム上の社債に当初投資された金額を下回るおそれがある。定期預金や類似の投資とは異なり、プログラム上の社債への投資は日本の預金保険制度の対象とはならない。

プログラム上の社債に関し活発な取引市場や流通市場による流動性が存しない可能性がある

発行されたプログラム上の社債のいかなるシリーズも新しい証券であり、広く分売されない可能性があるため、活発な取引市場がない（ただし、ある特定のトランシェの場合には、そのトランシェは発行済みのトランシェと併合され、当該トランシェと単一のシリーズを構成する。）。プログラム上の社債が当初の発行後に取引される場合、特に実勢金利、類似のプログラム上の社債の市場、一般的な経済状況、発行会社が支払った手数料及び発行会社の財政状態によっては、当初の募集価格よりも低い価格で取引される可能性がある。従って、投資家は、プログラム上の社債への投資は取引が困難又は不可能となるリスクに晒されている。

プログラム上の社債の取引市場が発達するか、発達した場合の流通市場におけるプログラム上の社債の価格、かかる市場が流動性を有するか否かについては、予測することができない。プログラム上の社債は上場されていないため、プログラム上の社債の価格に関する情報を取得するのは困難であり、プログラム上の社債の流動性は悪影響を受ける。さらに、プログラム上の社債が償還、買入れ又は消却された場合、未償還のプログラム上の社債の数は減少し、プログラム上の社債の流動性の減少の原因となる。プログラム上の社債の流動性の減少は、プログラム上の社債の価格の変動率の上昇を生じさせる可能性がある。従って、プログラム上の社債への投資家は、プログラム上の社債の流動的な流通市場がない場合には、その投資価値を現実化するためにプログラム上の社債の償還時まで待たなければならないリスクがあるため、プログラム上の社債の償還日まで経済的リスクを負わなければならない可能性を前提に投資を進めるべきである。

違法

プログラム上の社債権者は、計算代理人が、プログラム上の社債に基づく発行会社の義務（又はこれに関連して行われた、ヘッジ取引若しくは出資取引に基づく発行会社若しくはその指定する関連会社の義務）の履行がその全部又は一部において違法又は実行不可能となったという判断を、その単独かつ絶対的裁量により下すかもしれないというリスクに晒されている。かかる違法事由の後、発行会社は計算代理人が決定する金額の支払いと引き換えに、プログラム上の社債に基づく義務を終了することができる。当該金額は、関連する補足条件書にそのように記載されている場合には当該終了直前のプログラム上の社債の公正な市場価値（かかる事由の結果、発行会社又はその指定する関連会社がプログラム上の社債又は関連するヘッジ契約

若しくは出資取引に関して負担した合理的な費用を十分に勘案して、調整される。)となる。かかる期限前終了の結果、プログラム上の社債権者はその投資の全部又は一部に損失を被るおそれがあり、その場合には、当該プログラム上の社債に対する将来的な支払利息を享受できない。

プログラム上の社債の価値及び取引価格に影響を及ぼす一定の要因

満期前のプログラム上の社債の価値は多数の要因、すなわち (i) プログラム上の社債の取引価格、(ii) 参照資産のレベル及び変動性、(iii) 満期までの残存期間、(iv) 中間金利及び配当利回りの変動、(v) 為替レートの変動、並びに (vi) 関連する取引費用に左右されることが予想される。これらの要因の結果、プログラム上の社債権者が満期前にプログラム上の社債を売却できる価格は、プログラム上の社債に投資した当初の金額を下回る可能性がある。かかる各要因は相互に複雑な形で関連している (例えば、ある要因は、他の要因によって生じたプログラム上の社債の取引価値の増加を相殺してしまう可能性がある)。投資家は、プログラム上の社債の価値が、以下の一又は複数の要因により不利な影響を受けるかもしれないというリスクに晒されている。

(i) 参照資産のレベルの変動

参照資産のレベルの変動は、プログラム上の社債の価値に影響を及ぼす可能性がある。プログラム上の社債の投資家はそれと同時に、プログラム上の社債の満期又は期限前償還される日までの残存期間中における参照資産のレベルの変動についての予測が、プログラム上の社債に関して支払われる金額に悪影響を及ぼすというリスクにも晒されている。参照資産のレベルは時間と共に変化することがあり、マクロ経済の要因や投機等の各種要因を参照して増減する可能性がある。

(ii) 利率

利率の上昇は参照資産のレベルの低下、ひいてはプログラム上の社債の価値の低下を招くおそれがある。

(iii) 参照資産の変動性

参照資産のレベルにおける市場変動の規模と頻度が増加又は減少すると、プログラム上の社債の取引価値が不利な影響を受ける可能性がある。

(iv) 満期までの残存期間

プログラム上の社債は、利率のレベル及び参照資産のレベルに基づき予想される価値を上回る価値で取引される場合がある。かかる差異は、プログラム上の社債の満期前の期間における利率及び参照資産のレベルに関する期待から生じる「タイム・プレミアム」を反映している。プログラム上の社債への投資家は、プログラム上の社債の償還までの残存期間が減少するにつれ、このタイム・プレミアムは減少する可能性があり、プログラム上の社債の価値に悪影響を及ぼすリスクがあることに留意すべきである。

価格決定

評価過程の一環として、プログラム上の社債は、参照資産のレベルや価値の観測が行われる時間と場所 (証券取引所その他) を指定することができる。参照資産のレベルや価値がどのように計算されるかにより、当該参照資産のレベルや価値は取引日を通じて変動する可能性があり、急激に変化することがある。従って、プログラム上の社債の収益は、特に評価時間と評価

方法の選択に反応する可能性があることに投資家は留意すべきである。証券取引所その他の場所において、ある特定の時間における原資産の価値の確定に使用される「価格発見」方法は、取引日を通じて統一されていない可能性がある。これにより、プログラム上の社債のいずれかの発行価額が影響を受ける場合がある。例えば、証券取引所は始値又は終値を設定するためにオークションを実施することがあり、営業時間外取引の特徴や取引参加者は、通常の営業時間内の取引とは異なる場合がある。

潜在的な利益相反

発行会社の一定の関連会社又は発行会社自体が、(i) プログラム上の社債の発行に基づく発行会社の義務のヘッジについてのカウンターパーティとなる可能性があり、(ii) プログラム上の社債に関する決定及び計算について責任を負う計算代理人となる可能性があり、また (iii) 参照資産を参照するプログラム上の社債の購入又は保有とは一致しない意見を表明する又は推奨を行う調査報告書を発表する場合がある。従って、発行会社又はその関連会社の間で、また発行会社又はその関連会社の利益とプログラム上の社債所持人の利益の間の両方に、一定の利益相反が生じるリスクがある。

手数料及びヘッジ費用

プログラム上の社債の当初の発行価格には、発行会社及び／又はその関連会社が請求する販売手数料又は費用及びプログラム上の社債に基づく発行会社の義務をヘッジする費用（見積費用を含む。）が含まれている場合がある。従って、発行により、発行会社又はその関連会社が流通市場で投資家から購入したいとするプログラム上の社債の価格（もしあれば）は、当初の発行価格を下回るおそれがある。また、かかる費用、手数料及びヘッジ費用は、プログラム上の社債の期限前償還により支払われる償還金額から控除されることがある。さらに、かかる価格は、当該補償その他の取引費用の結果として、発行会社又は関連会社が使用する価格決定モデルにより決定される価額とは異なることがある。

一般的な経済条件がプログラム上の社債に及ぼす影響

債務証券市場は、欧州その他の国々や地域における経済及び市場状況、金利、為替レート並びにインフレ率の影響を受ける。その他の地域で生じた事態が市場変動を引き起こさない、又はかかる市場変動がプログラム上の社債の価格に悪影響を及ぼさない、又は経済及び市場状況がその他の悪影響を及ぼさないという保証はできない。

計算代理人の裁量及び評価

支払利息（該当する場合）及び／又は償還に関する支払金の計算は、証券取引所その他の値付けシステムにおいて公表される一定の指定されたスクリーン・レート、レベル又は価額を参照することがあり、かかるレート、レベル又は価額が関連する時間に表示されない場合には、誠実に行為する計算代理人がその単独かつ絶対的な裁量により決定するレート、レベル又は価額（場合に応じて）を参照することがある。プログラム上の社債は、一定の状況においては予定されている満期より前に、計算代理人が決定する金額で償還されることがあるが、かかる金額は元本金額を下回る可能性がある。従って、プログラム上の社債の投資家にとっては、プログラム上の社債に基づく支払いの計算及びその他の決定は、一当事者（発行会社それ自体又はその関連会社の場合がある。）により最終的に決定され、かかる計算や決定に異議を申立てることができないリスクが存在する。

計算代理人は、調整条件の設定にその独自モデルの使用を許可される場合があり、投資家にとっては、調整結果を前もって予測することが困難なことがある。この場合、評価モデルの適用についての専門知識がなければ、投資家は、プログラム上の社債に基づく支払いに行われた調整が正当であり、プログラム上の社債の発行条件とも一致していることを証明することが困難になるリスクが存在する。

プログラム上の社債に関して計算代理人が行った計算及び決定はすべて、(関連する決定が行われた時点で明白な誤りがある場合を除き、) 最終的なものであり、発行会社及びすべてのプログラム上の社債権者を拘束するものとする。計算代理人はプログラム上の社債権者に対する義務はなく、プログラム上の社債の要項に従い拘束されることが明示されている義務のみを有するものとする。

為替変動リスク及び為替管理リスク

発行会社は、一般に、プログラム上の社債に関する金額を決済通貨(関連する補足条件書に記載される。)で支払いを行う。その結果、様々な潜在的な為替変動リスクが存在することから、プログラム上の社債への投資家はこれらを考慮する必要がある。

投資家が、決済通貨で支払われた金額を投資家通貨に転換する場合

投資家が、プログラム上の社債に基づきなされた支払いを決済通貨から自ら選択する通貨(以下「投資家通貨」という。)に転換する必要があると考える場合(例えば、投資家のその他の義務が投資家通貨で支払われる場合)には、決済通貨から投資家通貨への転換に当該投資家が支払わなければならない為替レートが好ましくなくなった場合、投資の価値が減少するおそれがある。

いつでも決済通貨に対する投資家通貨の価値が上昇した場合には、(i) 投資家に支払われる償還価額及び(ii) プログラム上の社債の市場価格は、いずれもその時点で投資家通貨に転換された場合に減少する。その結果、投資家がプログラム上の社債に関して受領する金額は、転換により予想又はゼロを下回るおそれがある。

通貨換算に伴う重大なリスク

通貨換算に伴う重大なリスクには、換算レートが大きく変動する(決済通貨に対する投資家通貨の価値の上昇に起因する変動を含む。)リスクが含まれる。プログラム上の社債の期間中に、当該ある通貨の他の通貨に対する価値が上がるか又は下がるかを予測するのは不可能である。

為替管理リスク

プログラム上の社債の投資家は、政府や通貨当局等、投資家通貨又は決済通貨への管轄権を有する当局が、(いくつかの当局が過去にも行ったように) 為替管理を課す又は変更する可能性があり、それにより適用為替レートや国内又は国外への資金移転に悪影響が及ぶリスクにも注意を払うべきである。プログラム上の社債の期間中に、当該ある通貨の他の通貨に対する価値が上がるか又は下がるかを予測するのは不可能である。為替管理又は為替制限の結果、発行会社はプログラム上の社債における支払いを決済通貨で行うことができない場合があり、その場合には、プログラム上の社債に基づく支払金額に相当する金額を米ドルその他の通貨で支払うことになる。従って、プログラム上の社債への投資家は、将来的な決済通貨の値上がりを受容できないことになる。さらなる詳細については、「新興市場に関するリスク」を参照されたい。

ヘッジに関する一定の検討事項

参照資産への投資に伴う市場リスクをヘッジするためにプログラム上の社債を購入する予定の投資家は、プログラム上の社債の価値は、プログラム上の社債が関係している参照資産の価値とは必ずしも連動しないリスクがあることを認識すべきである。プログラム上の社債の需要と供給は変化するため、プログラム上の社債の価値は参照資産の動きに連動するという保証はない。さらに、償還の数式には上限が設定されることがある。従って、ヘッジ手段としてプログラム上の社債に投資する投資家は、かかる価値の相違から生じるリスクに晒される可能性がある。

法の変更

プログラム上の社債の要項は、募集目論見書の作成日におけるイングランド法及び英国税法に基づいている。プログラム上の社債の要項の解釈及び／又は効力が、プログラム上の社債の所持人の契約上の権利に重大な悪影響を及ぼす形で変更されるかもしれないというリスクが存在する。

募集目論見書の日付より後に出される可能性のある司法の判断又は英国法若しくは行政上の慣行の変更による影響に関しては、保証の限りではない。

振替システム

プログラム上の社債は、関連する補足条件書に記載されている関連する決済システムによって又はそれに代理して保有されるため、投資家は、その持分を当該関連決済システムを通じてのみ取引することができる。

投資家は、譲渡、支払い及びプログラム上の社債における支払いを受けるための発行会社との情報のやりとりに関しては、決済システム等の手続きに依拠しなければならない。

そのため、投資家は、本社債に基づく支払いが遅れたり、帳簿又は登録への記入が不正確になされることの結果として、投資家が保有する社債の所有権を主張することが困難になる等の、決済手続上の誤りによって生じるリスクに晒される。

発行会社は、大券の持分に関する記録やそれに対する支払いの記録を行う責任や義務を負わない。プログラム上の社債権者は、プログラム上の社債に関し直接の議決権を有せず、代わりに、関連する決済システムによって許される範囲で適切な代理人を任命することができる。

修正、権利放棄及び債務引受け

プログラム上の社債への投資家のリスクとして、発行会社が以下のいずれかに該当すると判断した場合には、プログラム上の社債の要項の条件の修正がプログラム上の社債権者の同意なく行われることがある。

- ・ 修正が、プログラム上の社債権者全体の利益に重大な損害を及ぼすものではないこと
- ・ プログラム上の社債の修正が、形式的、微細若しくは技術的なものである場合、明白な誤りを正す場合又は発行会社が設立された法域の強行法規を遵守するために行われる場合
- ・ プログラム上の社債の要項が、関連するプログラム上の社債に関するタームシートと整合しない場合

また、プログラム上の社債権者の義務が、発行会社以外の主債務者によって保有されるビジネス上のリスクがある。プログラム上の社債は、発行会社の保証を条件として、発行会社とその関連会社に発行会社の主債務者としての地位を承継させること（債務引受け）を認めている。

欧州破綻処理制度

2014年7月2日、金融機関及び投資会社の再建・破綻処理に関する欧州全域での枠組みを設けるための指令（以下「再建・破綻処理指令」又は「RRD」という。）が発効した。ある一定のRRDの条項は、金融機関及び投資会社の持株会社にも適用される可能性がある。表明されているRRDの目的は、金融の安定性を守り、納税者が損失を被るリスクを最小限に抑えるために、関連英国破綻処理当局などの監督機関に、金融危機に先制的に対処するための共通のツール及び権限を与えることである。

RRDにより監督機関へ付与されることが提案されている権限には、「資本性証券の元本削減及び転換」の権限と「ベイルイン」の権限が含まれる（これらに限られない）。資本性証券の元本削減及び転換の権限は、関連英国破綻処理当局が、当該金融機関は存続不可能であると決定した場合に用いられることがある。この権限は、破綻処理の開始前に用いることができ、ベイルイン権限よりも前に用いなければならない。この権限を用いて元本を削減する場合は、元本の削減請求に関する損失吸収の優先度を反映させなければならない。このため、劣後債に影響する前に、普通株式のすべてを元本削減しなければならない。資本性証券の元本削減及び転換の権限を用いる場合、元本削減は永続的で、投資家への支払いはなされない（ただし、元本削減をする証券の保有者に、Tier 1普通株式を発行しなければならない場合もある）。資本性証券の元本削減及び転換の権限は、「債権者が清算手続きを適用した場合よりも不利にならない」というセーフガードには影響されない。

ベイルイン権限により、関連英国破綻処理当局には、破綻した金融機関又はその持株会社の特定の無担保債務（本社債を含む。）の元本又はこれに対する持分の全部又は一部を取り消す権限、及び／又は特定の債務（本社債に関して支払われるべき金額である可能性がある。）を、存続会社の普通株式など他の証券（もしあれば）に転換する権限が与えられ得る。RRDでは、関連英国破綻処理当局は、通常の損失吸収の順番とは異なる、特定の優先順位に従って「ベイルイン」権限を適用しなければならないものとしている。特に、RRDでは、関連英国破綻処理当局が、(i) 追加 Tier 1、(ii) Tier 2、(iii) その他劣後債務、(iv) 適格なシニア債の順に、債務の元本削減又は転換を実施するよう求めている。

RRDに基づく措置の大部分（資本性証券の元本削減及び転換の権限を含む）は、2015年1月1日から施行され、ベイルイン権限は2016年1月1日までに施行される必要がある。ただし、以下の「銀行法」の項で議論するとおり、英国において、ベイルイン権限は2014年12月31日付で導入された。

RRDに基づくベイルイン権限の行使は、一定の前提条件に服するが、関連英国破綻処理当局が、かかる権限を発行会社及びその発行する有価証券（本社債を含む。）に関して行使するに当たり、考慮すべき特定のファクター（発行会社のコントロール外のファクターや発行会社に直接関連しないファクターも含むがこれらに限定されない。）にはいまだ不確かさが残る。さらに、関連英国破綻処理当局は、いつどのようにベイルイン権限を行使するかにつき、広い裁量を有するため、発行会社の有価証券（本社債を含む。）の保有者は、ベイルイン権限の行使の可能性や、それに続く発行会社及びその有価証券（本社債を含む。）への潜在的影響につき予測するための公開基準を参照することができないかもしれない。

「資本性証券の元本削減及び転換」の権限や「ベイルイン」権限に加えて、RRD に基づき次の権限が関連英国破綻処理当局に付与されることが現在提案されている。(i) 株主の同意を求めずに、又はそうでなければ適用される手続要件を満たさずに、商業的な条件に基づいて、関連金融機関、又はその事業の全部又は一部の売却を指示する権限、(ii) 関連金融機関の事業の全部又は一部を「つなぎ金融機関」（当該目的のために設立され、完全又は部分的に公的に支配される法人）に移管する権限、そして(iii) 不良資産につき、最終的な売却又は秩序だった縮小によってその価値を最大限に高めることを目指して管理できるように、かかる不良資産をつなぎ金融機関又はいくつかの資産運用会社に移管して分離する権限である。さらに、RRD は、関連英国破綻処理当局への付与される予定の様々な権限のうち、関連金融機関の負債性証券又は他の適格な債務の満期日及び／又は利払日を修正する権限、支払いの一時停止、並びに／又は負債性証券の上場及び取引のための承認を取り消す権限を関連英国破綻処理当局に付与することを提案している。

これらの権限の最終的な内容と範囲、またこれらが導入され、権限が行使された場合に発行会社とその有価証券（本社債を含む。）にどのような影響を及ぼすかは相当程度不透明である。よって、現時点では、RRD が発行会社及びその有価証券（本社債を含む。）の所有者に与えるすべての影響を評価することはできない。RRD が導入された場合、現在見込まれている RRD の施行方法、あるいは関連英国破綻処理当局による措置が、本社債の所有者の権利、本社債への投資の市場価値及び／又は発行会社が本社債の債務を履行する能力に、重大な影響を及ぼさないと保証することはできない。

欧州規則 2013 年第 575 号（以下「CRD IV 自己資本規制規則」という。）の第 518 条は、欧州自己資本規制指令を補足し、RRD が 2015 年 12 月 31 日までに承認されなかった場合には、欧州委員会は、発行体の非存続の時点又はその他の破綻処理手続前に、資本性証券が完全に損失を吸収することを確実にすべく、かかる資本性証券の元本削減及び転換権限を含むように、CRD IV 自己資本規制規則を改正すべきかどうか再検討及び報告をすることとなる旨規定している。すなわち、仮に RRD が施行されなかったとしても、上記の「資本性証券の元本削減及び転換」権限に相当する権限が、かかる枠組みの下、導入される可能性は極めて高い。

従って、RRD によって関連英国破綻処理当局への付与が求められている権限（特に資本性証券の元本削減及び転換の権限とベイルイン権限）が、発行会社が発行しているすべての有価証券（本社債を含む。）の市場価値に重大な悪影響を及ぼす可能性があり、これらの有価証券（本社債を含む。）の所有者が投資の全部又は一部を失う可能性がある。さらに価格やボラティリティなど取引の動きが、これらの権限の使用又はその使用の提案により影響を受けることがある。この結果、そのような状況では、本社債は必ずしも、他の種類の有価証券の取引の動きに追随するわけではない。

銀行法

発行会社は、2009 年銀行法（以下「銀行法」という。）に基づく「特別破綻処理制度」の対象となっている。同制度では、英国の銀行が財政難に直面しているか、又は直面するおそれのある場合に、当該銀行、その親会社及び他のグループ会社に関する広範な権限が、英財務省、イングランド銀行、健全性監督機構及び金融行為規制機構に対して付与される。これらの権限には、以下の事項を行う権限が含まれる。(i) 英国の銀行又はその親会社が発行した有価証券の全部又は一部、又は英国の銀行又はその親会社の財産、権利及び負債の全部又は一部（発行会社が発行したプログラム上の社債を含む。）を、民間の購入者、又は（有価証券の場合）英

財務省若しくは英財務省に指定された者、若しくは（財産、権利及び負債の場合）イングランド銀行が所有する事業体に移管すること、(ii) デフォルト条項、約束又はその他の契約（契約の終了や支払義務の履行の繰上げ請求を相手方に可能にする規定を含む。）を無効にすること、(iii) 英国の銀行に関し、特定の新たな破産手続を開始すること、及び(iv) 英国の銀行又はその親会社とそのグループ会社（グループのメンバーではなくなった会社を含む。）との間の契約上の義務を、合理的な対価で、無効とし、修正し、又は契約上の義務を課すことにより、当該銀行の譲受人又はその承継銀行が効率のよい運営を行えるようにすること。また銀行法は、英財務省が特別破綻処理制度の権限を効果的に行使できるよう、法律にさらなる修正（遡及的効力を含む。）を加える権限を英財務省に付与している。

これらの権限は、本社債が、RRD に基づく「ベイルイン」権限の議論で先に述べたのと同じように、損失を吸収するような方法で用いられる可能性がある（上述の「欧州破綻処理制度」を参照のこと。）。

さらに、銀行法は、英国破綻処理当局が利用することが可能なベイルイン・オプションを含むよう改正された。これらの改正は、英国において RRD を施行し、2014 年 12 月 31 日付で有効となった。

プログラム上の社債に関する税務上の取扱い

プログラム上の社債にかかる取引には、プログラム上の社債の購入を予定する者において、当該購入予定者の状況と譲渡税や登録税に関する法律から特に影響を受ける租税効果が生じる可能性がある。

日本の税務当局はプログラム上の社債についての日本の課税上の取扱いについて明確にしない。上記「8. 課税上の取扱い、日本国の租税」の項を参照のこと。また、将来、日本の税務当局が現状の取扱いとは異なる取扱いを決める可能性がある。潜在的な投資家は、各投資家の状況に応じて、プログラム上の社債に投資することによるリスクやプログラム上の社債に投資することが適当か否かについて各自の会計・税務顧問に相談することが望ましい。

米国－FATCA 源泉徴収

2016 年 12 月 31 日以降、プログラム上の社債についての又はこれに関する支払いが FATCA 源泉徴収の対象となる場合がある。

プログラム上の社債が大券によって表章され、ユーロクリア・バンク・エス・エー／エヌ・ヴィ又はクリアストリーム・バンキング・ソシエテ・アノニム（以下「ICSD」と総称する。）によって保管されている間は、いかなる場合（ほぼありそうもないが例外を除く。）においても、FATCA 源泉徴収が、ICSD の受領する支払金額に影響するとは考えられない。ただし、最終的投資家へとつながるその後の一連の支払いにおいてカストディアン又は仲介業者に対してなされた支払いは、当該カストディアン又は仲介業者が一般に FATCA 源泉徴収のない支払いを受領できない場合には、影響を受ける場合がある。最終的投資家が FATCA 源泉徴収のない支払いを受領できない金融機関の場合又は FATCA 源泉徴収のない支払いを行うために必要な情報、様式その他の書類又は同意を、最終的投資家がブローカーに提供しなかった場合には、最終的投資家に対する支払いにも影響が及ぶ可能性がある。投資家は、注意してカストディアンや仲介業者を選任し（各々が、FATCA 源泉徴収その他これに関する法律又は契約を遵守していることを確認する。）、かかるカストディアン又は仲介業者が FATCA 源泉徴収のない支払いを行えるよう必要な情報、様式その他の書類又は同意を、カストディアン又は仲介業者に提出すべきであ

る。投資家は各自の税務顧問に相談し、FATCA 源泉徴収についてさらに詳しい説明を求め、FATCA 源泉徴収がどのように投資家に影響するのか説明してもらうべきである。発行会社は、（プログラム上の社債の登録保有者としてその名義人を通じて）ICSD のために共通預託銀行又はコモン・セーフキーパーに支払いを行った時点でプログラム上の社債における義務を免れる。従って、その後、ICSD 及びカストディアン又は仲介業者を通じて送金された金額については、発行会社は責任を負わない。

取引単位についての制限

関連する補足条件書に規定されている場合、投資家は、本社債の行使又は売却を行う 1 回あたりの最小取引単位又は対価の総額を指定して、これを提示又は転売しなければならない。従って、指定された最小取引単位又は対価の総額を下回る本社債を有する投資家は、自らの投資を現金化するために、（いずれの場合も取引費用を負担した上で）かかる本社債を売却又は追加購入しなければならない。また、かかる本社債の投資家には、本社債の取引価格と本社債の満期償還額又は期限前償還金額（場合による。）との間に差が発生するリスクがある。

関連する補足条件書に規定されている場合、基本となる参照資産の現物引渡しにより決済される本社債は、引渡しが行われる関連する参照資産の数が、関連する証券取引所が適宜指定する証券取引所その他当該参照資産が取引されている市場において取引が許容される当該関連参照資産の最低額（以下「最低取引額」という。）の整数倍に等しくなるような金額によってのみ、かかる本社債の行使又は償還（場合による。）が行われる可能性がある。かかる現物引渡しが行われる本社債の所持人の行使によっても、関連する最低取引額の整数倍に等しい数の関連参照資産の購入ができない場合には、当該所持人は、最低取引額を最大整数倍した金額に相当する最大数の関連参照資産を受領し、残存する参照資産に関しては、発行会社の選択により、その代わりとなる発行会社が単独かつ絶対的な裁量により決定する支払いを受けることができる。ただし、かかる支払いが最低基準額である場合には、所持人は残存する本社債に関して何も受領しない。従って、所持人が投資を現金化するためには、（いずれの場合も取引費用を負担した上で）本社債を売却又は追加購入しなければならない。

期限前終了のリスク（ノックアウト・リスク）

ある一定の種類の本社債に関しては、関連する補足条件書に記載されている一定の条件が充足された場合には、強制的に期限前償還又は終了が発生する。従って、投資家は、ある一定の種類の本社債は償還期限又は失効日（場合による。）の前に終了する場合があることに注意すべきである。結果的に、かかる本社債への投資家は、基本となる参照資産の価値の上昇又は価値の下落（場合による。）に加えて、将来的な利息その他の支払いを得られない可能性がある。

(b) プログラム上の社債に関連するリスク

一 般

プログラム上の社債への投資は投機的であり、かなりのリスクを伴っている。プログラム上の社債権者は、場合によっては関連する補足条件書に記載されている最低償還金額しか得られず（該当する場合）、投資の一部又は全部を失う可能性があることを理解すべきである。参照資産にリンクしたプログラム上の社債の場合、参照資産のレベル及び／又は価値を参照して決定されるプログラム上の社債の投資収益は変動の影響を受け、伝統的な債務証券に投資した場合に得られる金額を下回る可能性がある。参照資産のレベル及び／又は価値の変動は予測が不可能である。関連する補足条件書に記載がある場合には、プログラム上の社債は参照資産のレ

ベル及び／又は価値を参照のうえ期限前償還されることがある。償還の場合、プログラム上の社債は補足条件書に定める方法で償還することができ、一定の場合には、他の証券と交換することができる。

大幅な割引債又はプレミアム債

券面額を大幅に割り引いて又はプレミアムを付して発行されるプログラム上の社債の市場価値は、金利の一般的な変動に関連し、伝統的な利付有価証券に比べてより変動する傾向にある。かかる投資家は、プログラム上の社債の価値に悪影響を及ぼすリスクに晒されている。一般的に、プログラム上の社債の償還期限までの残存期間が長い方が、満期が同時期の伝統的な利付有価証券と比べて、より価格の変動が激しい。

プログラム上の社債は期限前償還されることがある

英国税の又はこれを理由とする源泉又は控除により、発行会社がプログラム上の社債のいずれかのトランシェに関して支払う金額を増加せざるを得ない場合には、プログラム上の社債の要項に従い残存するプログラム上の社債すべてを償還することができる。関連する補足条件書に記載がある場合、かかる場合に発行会社が支払う金額は、プログラム上の社債に投資された金額又はプログラム上の社債について当該償還が行われなければプログラム上の社債に基づき受領したはずの金額を下回る可能性があり、投資家はプログラム上の社債に関する利払い（もしあれば）をそれ以上受けることができない。プログラム上の社債権者は、当該償還後に生じる可能性のある参照資産の価値又はレベルの上昇による恩恵は享受できないことになる。

額面が倍数のプログラム上の社債

プログラム上の社債の額面が、最低額面金額にそれより少ない金額の整数倍を加えたものであると定められている場合、プログラム上の社債は振替システムにおいて、最低額面金額を上回るものの最低額面金額の整数倍ではない金額で取引が行われる可能性がある。この場合に確定社債券の発行が求められたときは、かかる金額での取引の結果として最低額面金額に満たない券面額を保有するプログラム上の社債権者は、その保有に関して確定社債券を受領できないことがあり、保有額が最低額面金額又はその整数倍に達するようプログラム上の社債の券面額を購入する必要が生じる。

期限の利益喪失事由の発生により、支払いが遅滞又は減額される可能性がある

プログラム上の社債に関する期限の利益喪失事由（プログラム上の社債の要項に定義されている。）発生後、計算代理人がプログラム上の社債の支払期限が直ちに到来した旨の決定を行った場合には、投資家はプログラム上の社債の額面金額全額を得ることはできず、その権利は、適用ある補足条件書に記載されている元本金額の一部及び（もしあれば）未払利息に限られる。

プログラム上の社債権者集会

プログラム上の社債の要項には、プログラム上の社債権者の利益一般に影響を及ぼす事項を検討するためにプログラム上の社債権者集会を召集するための規定が含まれている。これらの規定は、定義されている数の大多数のプログラム上の社債権者の意思が、関連するプログラム上の社債権者集会に出席せず、投票を行わなかったプログラム上の社債権者及び大多数とは異なる投票を行ったプログラム上の社債権者も含むすべてのプログラム上の社債権者を拘束することを認めている。従って、プログラム上の社債の投資家には、同意なくプログラム上の社債の要項が修正されるかもしれないというリスクが存在する。

固定金利債券に特有のリスク

固定金利のプログラム上の社債への投資は、その後の市場金利の変動により固定金利のプログラム上の社債の価値に悪影響を受けるリスクを伴っている。関連するプログラム上の社債に関して支払われる固定金利を市場金利が上回る場合には、投資家は利益を得ることができない。

プログラム上の社債の利率の影響

プログラム上の社債への投資家は、その後の利率の変更がプログラム上の社債の価値に悪影響を及ぼす可能性があるというリスクに晒されている。プログラム上の社債への投資は、プログラム上の社債の額面通貨に関する金利リスクを伴っている。マクロ経済、政府、投機及び市場心理等の各種要因が金利に影響する。これらの変動は、プログラム上の社債の価値に影響を及ぼすおそれがある。

(c) 新興市場に関連するリスク

発行されたプログラム上の社債は、新興市場に所在する参照資産に関連している場合がある。かかるプログラム上の社債への投資家は、新興市場は先進国市場より大きなリスクに晒されていることに注意すべきである。従って、新興市場国にリンクした参照資産のレベル又は価値は不安定となるおそれがあり、かかるプログラム上の社債への投資は、その他のより経済が確立された国にリンクしたプログラム上の社債への投資には、通常、伴わない追加的なリスクを伴い、特別な検討を要する。

発行会社は以下のリスクを重大だと考えている。

(i) 為替管理及び利益の本国送金

大半の新興市場国は、国内及び国外への送金並びに現地通貨の兌換性に影響する為替管理を実施している。海外投資家が当局の許可なく投資利益や投資売却手取金を本国送金することに、制限を課している国もある。多くの通貨は「半転換可能」であるが、通貨の転換ができない場合もある。プログラム上の社債の潜在的な参照資産が新興市場国にリンクしている場合又はプログラム上の社債の額面が新興市場国通貨である及び/若しくは新興市場国通貨で決済される場合には、プログラム上の社債への投資家は、かかるプログラム上の社債が決済通貨に転換できなくなったか又は半転換可能になった場合には、関連する補足条件書に「代替通貨相当額での支払い」が適用される旨の記載がない限り、プログラム上の社債の（それぞれの）満期到来時に投資額より少ない額しか返還されないか又は全額返還されないというリスクがある。

さらに、潜在的な参照資産への投資価値は、不安定な為替レートや高インフレにより大きく変動するおそれがある。新興市場は、他の国々よりも為替レートが大きく変動する可能性がある。

(ii) 政治リスク

政治的及び社会的変化のペースは、より発展した市場よりも急速に変化する。これは新興市場国に共通した特徴であり、中央計画経済から近代的市場経済への移行にしばしば関係している。広範囲に及ぶ法律及び政治改革が新たな組織的及び社会的緊張につながることは避け難く、不安定な状態が続いたり、市場改革に対する反応さえ生じる可能性は無視できない。かかる不安定性が投資家による特定の新興市場への投資を妨げる可能性があり、その場合には基本となっている参照資産の市場価値は低下し、結果的にプログラム上の社債の市場価値やプログラム上の社債に基づき支払われる金額が減少することがある。

また、他の国々に比して独特の各新興市場の政治的立場や外交上の地位（例えば、北朝鮮と韓国の間、中国と台湾の間）の潜在的緊張は、他の市場に比べてかかる新興市場の株式及び債券市場をさらに不安定なものにし、世界又は地域の経済的及び政治的発展に対する価格の反応をより敏感にしてしまうおそれがある。このように価格が不安定になることで、プログラム上の社債の取引価格（プログラム上の社債の残存期間中）やプログラム上の社債に基づき支払われる金額は予想より少なくなることがある。

新興市場において外国投資を奨励する方針は、破棄又は無効とされる特別のリスクがある。外国投資に課された制限又は新興市場に投資された資本の本国送金に関する制限は、発行会社及び／又はその関連会社が支払う取引費用を増加させることがあるが、かかる費用は投資家に転嫁されるため、結果的に、期限到来時にプログラム上の社債に基づき支払われる金額が減少する可能性又は発行会社にプログラム上の社債の期限前償還を行う権利を与える可能性がある。このような制限は、政治的なレベルでは、民営化事業の再国有化や民間財産の収用を補償なしに行うことにつながりかねず、参照資産にマイナス影響を及ぼす可能性がある。

(iii) 経済リスク

個々の新興市場国の経済は、GDP 成長率、インフレ率、為替レート不安定性、通貨価値の下落、資本の再投資、資源の自給率、支払状態の収支等の点に関して、先進国経済とは良くも悪くも異なっている可能性がある。過去において、多くの新興市場国の市場は、主要国通貨に対する大幅な為替レートの下落、金利及びインフレ率の上昇、経済成長率の低下、外国通貨債務の増加、会社倒産、上場株式の市場価格の下落、政府による緊縮財政政策の実施を始めとする経済的に著しく不利な展開を経験してきている。これらの経済要因はすべて、参照資産の価値とパフォーマンス、ひいてはプログラム上の社債の価値に悪影響を及ぼす可能性がある。

(iv) 制限及び管理

プログラム上の社債には、新興市場のある裁判地の政府、政府当局若しくは規制当局又は証券監督官が参照資産に対して制限や管理を課すリスクがある。かかる制限や管理の結果、当該参照資産にリンクしたプログラム上の社債に基づく支払いが遅れる可能性が生じたり、プログラム上の社債の売却、償還又は終了後の決済時にプログラム上の社債に基づく資金さえ支払われない可能性がある。また、かかる制限及び管理に関連する株式又は債務証券の売買に関して徴収された租税や手数料が、プログラム上の社債に基づき支払われる金額から控除されることがある。

(v) 法律及び規制上の枠組み

近代的な資本市場が適正かつ効率的に機能するために必要な洗練された法律及び規制システムは、一部の新興市場国においてはまだ発展していない可能性がある。従って、投資家の権利及び法廷での当該権利の強制執行力についての性質及び範囲に関しては、高い法的不確実性が存在する。成熟した法律システムの大半の要素を現在構成している先進的な法的概念の多くは、まだ整備されていないか、整備されているとしても法廷での検証はこれからである。程度を問わず、裁判手続の結果を確実に予測することは難しく（しばしば、裁判官自身が複雑な事業取引についての経験があまり又は全くないため）、また請求が認められた後の損害裁定額さえ予想は困難である。さらに、債務者の資産の大半が所在する裁判地において、新興市場の負債に関する判決を受けることも判決を執行することも困難な場合がある。

新興市場の通貨で決済されるプログラム上の社債に特有なリスク

発行されたプログラム上の社債は、新興市場の通貨建てであること及び／又はかかる通貨で決済されることがある。当該プログラム上の社債への投資家は、これらの市場は先進国市場よ

りも大きなリスクに晒されていることに注意すべきである。プログラム上の社債への投資は、プログラム上の社債がユーロ又は米ドル等のより標準的な通貨で決済される場合の投資には通常関係しない追加的なリスクを伴っており、特別の検討を要する。

転換不能、譲渡不能又は非流動性

新興市場通貨で支払われるプログラム上の社債は、プログラム上の社債に基づく支払期限が到来した時又は到来する頃に決済通貨が入手不可能であるか、又は発行会社の支配の及ばない状況により、プログラム上の社債に基づき支払期限の到来した支払義務の履行が発行会社にとって実行不可能である場合には、発行会社は代替支払通貨（以下「代替支払通貨」という。）にて当該支払いを行うことができる。かかる状況には、発行会社が決済通貨を入手することを妨げる為替管理の実施又は通貨市場の混乱が含まれることがある。

為替レートの変動

新興市場諸国における政治的及び社会的変化のペースの速さ故に、決済通貨が新興市場国にリンクしている場合には為替リスクが発生する可能性も増加する。為替レートについては、上記「プログラム上の社債のすべての発行に伴うリスクー為替変動リスク及び為替管理リスク」の項に詳細な説明がある。

(d) 通貨にリンクしたプログラム上の社債に関連するリスク

為替レートは不安定であること

為替レートは不安定であり、予測できない。プログラム上の社債への投資家は、満期において支払われるプログラム上の社債の利息又は元金の価値の減少につながる可能性があるため、指定通貨と基準通貨、額面通貨と決済通貨及び決済通貨と代替支払通貨との間（場合による。）の著しい為替レートの変動に注意すべきである。結果として、プログラム上の社債の市場価値が下落する可能性がある。

為替障害事由

プログラム上の社債への投資家は、為替障害事由の発生によって、計算代理人による基本通貨ペア為替レート及び／又は為替参照レート（場合による。）の決定が、基本通貨ペア決定ページ又は為替参照レート決定ページを参照することによって当該レートを取得するまでの間、遅延する可能性があることに注意すべきである。ただし、為替障害事由が当初の決定日後5日間継続する場合には、計算代理人は、発行会社の関連するヘッジ取引の清算費用を除いたプログラム上の社債の公正な市場価値と判断した金額を支払金額として、プログラム上の社債の償還を決定する可能性がある。当該金額は、満期において受け取る予定の金額より低くなり、また、投資家に損失を与える可能性がある。また、プログラム上の社債が早期に償還される場合には、投資家は、将来における基本通貨の価値の上昇又は下落による影響を受けない。

インデックスリンク債及び二重通貨プログラム上の社債等

発行会社は、プログラム上の社債の額面通貨とは異なる一又は複数の通貨で元本又は利息の支払いが行なわれるプログラム上の社債（以下「二重通貨プログラム上の社債」という。）を発行することができる。潜在的な投資家は、以下の点に注意すべきである。

- (i) 当該プログラム上の社債の市場価格は非常に不安定である。
- (ii) 元本又は利息の支払いが、予定とは異なる時期又は異なる通貨でなされる可能性がある。

- (iii) 投資家は、元本及び／又は利息の支払いの全部又は重要な部分を失う可能性がある。
- (iv) 該当する通貨は、利率、通貨又はその他の指数の変更と関係なく、著しく変動する可能性がある。
- (v) 該当する通貨に変更する時期は、基準値が投資家の予測通りだったとしても、投資家が受け取る実利の発生に影響する可能性がある。一般に、該当する通貨への早期の変更は、利益の発生により大きな影響があるとされる。

第3【第三者割当の場合の特記事項】

該当事項なし。

第二部【公開買付けに関する情報】

該当事項なし。

第三部【参照情報】

第1【参照書類】

会社の概況及び事業の概況等金融商品取引法第5条第1項第2号に掲げる事項については、以下に掲げる書類を参照すること。

1【有価証券報告書及びその添付書類】

事業年度（自 平成26年1月1日 至 平成26年12月31日）

平成27年4月28日関東財務局長に提出

2【四半期報告書又は半期報告書】

該当事項なし。

3【臨時報告書】

該当事項なし。

4【外国会社報告書及びその補足書類】

該当事項なし。

5【外国会社四半期報告書及びその補足書類並びに外国会社半期報告書及びその補足書類】

該当事項なし。

6【外国会社臨時報告書】

該当事項なし。

7【訂正報告書】

該当事項なし。

第2【参照書類の補完情報】

上記に掲げた参照書類としての有価証券報告書には将来に関する事項が記載されているが、本発行登録追補書類提出日現在、当該事項に係る発行会社の判断に変更はない。

上記に掲げた参照書類としての有価証券報告書の「事業等のリスク」に記載された事項について、当該有価証券報告書の提出日以降、本発行登録追補書類までの間において、変更その他の事由はない。

第3【参照書類を縦覧に供している場所】

該当事項なし。

第四部【保証会社等の情報】

該当事項なし。

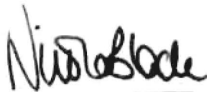
Certificate of Eligibility for Shelf Registration

15 April 2014

To: Director-General of Kanto Local Finance Bureau

Issuer: HSBC Bank plc

Representatives of the Issuer:



Nicola Suzanne Black, Company Secretary



Louisa Jane Jenkinson, Deputy Company Secretary

1. The Issuer has filed the Annual Securities Report, which will be publicly available for one year; and
2. The aggregate principal amount of the Issuer's bonds that have been issued or distributed in Japan through the filing of a Securities Registration Statement or a Shelf Registration Statement within five years before the filing date of this Shelf Registration Statement (28 April 2014) is JPY 10 billion or more.

<Reference>

HSBC BANK PLC JAPANESE YEN BONDS - FIRST SERIES (2009)

Issue Date: 29 September 2009

Aggregate Principal Amount: JPY 89.8 billion

「発行登録」の利用適格要件を満たしていることを示す書面

2014年4月15日

関東財務局長 殿

会社名 エイチエスビーシー・バンク・ピーエルシー

代表者の役職氏名 会社秘書役 ニコラ・スザンヌ・ブラック

副会社秘書役 ルイザ・ジェーン・ジェンキンソン

- 1 当社は1年間継続して有価証券報告書を提出している。
- 2 当社は、本邦において発行登録書の提出日（平成26年4月28日）以前5年間にその募集又は売出しに係る有価証券届出書又は発行登録追補書類を提出することにより発行し、又は交付された社債券の券面総額又は振替社債の総額が100億円以上である。

(参考)

エイチエスビーシー・バンク・ピーエルシー第1回円貨社債（2009）

（平成21年9月29日発行）

券面総額又は振替社債の総額 898億円

事業内容の概要及び主要な経営指標等の推移

1 事業内容の概要

商品及びサービス

当行グループは、その活動を、リテール・バンキング・アンド・ウェルス・マネジメント (RBWM)、コマース・バンキング (CMB)、グローバル・バンキング・アンド・マーケット (GB&M) 及びグローバル・プライベート・バンキング (GPB) の4つの事業セグメントに分けている。

これらは、収益性及び効率性に重点を置いた事業計画の当行グループ全体にわたる一貫した展開、実施及び管理に対する責任を負う。さらに、これらは地理的地域と連係してそれぞれの戦略をHSBCグループの戦略目標の範囲内に定め、各事業に係る計画を指導する責任を有し、損益業績について説明責任を負い、人員を管理している。

リテール・バンキング・アンド・ウェルス・マネジメント

商品及びサービス

RBWMは、顧客が日々の資金を管理し、将来に備えて貯蓄をすることができるよう、預金の受け入れ及び銀行取引サービスを提供している。当行グループは、顧客の短期または長期の借入ニーズに合わせて顧客を支援するための与信枠を提供している。また、財務アドバイザー、仲介、保険、投資サービスなどの業務を行い、金融先物取引の管理と保護のためのサービスを提供している。

当行グループは、特定の顧客層のニーズに合わせて設計した商品を展開しており、これには様々なサービス及び販売チャンネルが含まれている。

RBWMは、4つの主要なサービスを提供している：

HSBCプレミア：当行グループは、マス富裕層顧客とその近親者に専任のリレーションシップ・マネジャーを配置し、専門的かつ要望に沿った助言を提供する。顧客は、旅行先での緊急時サポート・サービス、優先テレフォンバンキング・サービス、及び世界中で利用可能なオンライン・サービスによるプレミア口座の「グローバル・ビュー」機能も利用することができる。

HSBCアドバンス：当行グループは、新興富裕層顧客に対して、日々の資金管理及び一連の優遇商品、金利及び条件を提供する。さらにHSBCアドバンスは、顧客がその目標を実現するための支援及び助言を提供するにあたり、取引関係の端緒となるセクションでもある。

ウェルス・ソリューションズ・アンド・ファイナンシャル・プランニング：当行グループ顧客の資産の保護、拡大、及び管理を支援するよう、個々の顧客のニーズを踏まえたファイナンシャル・プランニング・プロセスが設計されている。当行グループは、グローバル・アセット・マネジメント、マーケット及びHSBCインシュアランス並びに厳選した第三者の提供業者が組成した投資型商品及び資産運用型保険商品を提供する。

パーソナル・バンキング：当行グループは、世界的な商品基盤及びサービス基準の利用を通じて、信頼性が高く、分かりやすく、価値が高いバンキング商品及びサービスを提供する。

RBWMは、支店、セルフサービス型端末、テレフォンサービス・センター、デジタル (インターネット通信、

モバイル通信) という 4 つの主要チャネルを通じてサービスを提供する。

顧客

RBWMは、欧州において17.5百万人弱の顧客に対してサービスを提供している。当行グループは、当行グループの顧客と、かかる顧客がその人生において次の段階に進むごとにその状況に合わせ、多様な目標、願望及び向上心に適切な商品及びサービスを提供し、生涯にわたる取引関係を構築することに尽力している。当行グループは、一部の顧客が財務上の困難に直面していることを認識しており、これらの場合、かかる困難な時期を支えるために当行グループは寛容、公正でありかつ理解を示すことを心がけている。当行グループは、当行におけるすべての活動の中心に顧客を据えている。当行グループは、常にリサーチを行い、顧客が当行グループのサービスに対して、便利に、安全に、かつ確実にアクセスが可能となるよう当行グループの資源を投入する。当行グループは、顧客のニーズに合った商品を、顧客と株主間において公正な価値を表す価格にて販売することを確保するための取組みを行い、さらに、売上高に定型的に連動させる方式ではなく、顧客のニーズに対する満足度を評価することを重視した新しいインセンティブ・プログラムを導入した。

当行グループは、特定の国において顧客満足度をリテール・バンキング顧客を対象とした独立した市場調査を通じて測定しており、業績を評価するために顧客推奨度指数を算定している。これは、各市場における競合する銀行他社の平均スコアを指標としており、当行グループは、各事業について競合する銀行他社に対応した目標を設定する。当行グループは、当行グループが営業する市場全体にわたり継続的に向上していくことを予想している。当社は、顧客からの苦情を速やかにかつ公正に取り扱うことを目標としており、当行グループのさらなるサービス向上のために苦情の傾向を注視している。

コマーシャル・バンキング

商品及びサービス

CMBは、顧客がその事業を国内外において管理し、成長させることを可能とするために幅広い銀行及び金融サービスを提供している。当行グループは、顧客と市場をつなぎ、地理的及びグローバル事業間の双方においてHSBCグループ全体の協力関係を緊密にすることで、国際貿易金融及び企業向け金融の分野の最大手金融機関として認められることを目指している。グローバルな運営モデルは、透明性を高め、一貫性を可能とし、効率性を向上させ、当行グループの顧客のため正しい結果を導き出すことを確保する。

CMBの顧客サービスには典型的には以下が含まれる：

クレジット・アンド・レンディング：当行グループは、当座貸越、法人カード、タームローン、シンジケート・ローン並びにレバレッジド・ファイナンス、買収ファイナンス及びプロジェクト・ファイナンスを含む幅広い国内外のファイナンス・サービスを提供する。一部の国では、アセット・ファイナンスも提供する。

グローバル・トレード・アンド・レシーバブルズ・ファイナンス：HSBCは、顧客が世界貿易の流れにアクセスすることを支援し、今日の最も複雑な貿易課題への対処について比類のない知識を提供する。当行グループの包括的な一連の商品及びサービス、信用状、回収、保証、レシーバブルズ・ファイナンス（売掛債権を担保にした貸付）、サプライチェーン・ソリューション、コモディティ・ファイナンス（コモディティ関連の債権を担保にした貸付）及びストラクチャード・ファイナンス並びにリスク分散は、企業が買

易サイクルを通じてリスク管理、取引処理及び資金供給を行うことをより容易にする国際的な解決策を併せ持っている。

ペイメント・アンド・キャッシュ・マネジメント：HSBCは、世界の大半の支払い及び資本の流れが発生する場所に戦略的に配置されている。当行グループは、支払い、回収、口座サービス、電子商取引、及び流動性管理を含む現地、地域及びグローバルな銀行取引サービスを、インターネット対応のプラットフォームを通じて当行グループ顧客のニーズに対応するために提供する。

インシュアランス・アンド・インベストメンツ：当行グループは、一部の国で事業及び財務の補償、貿易保険、従業員給付、企業の資産運用、及びその他様々な商業リスク保険商品を提供する。

連携：当行グループのCMBの拠点は、外国為替、金利、資本市場サービス及びアドバイザー・サービス、給与支払及び個人口座サービス並びに資産管理及び資産移転等、GB&M、RBWM及びGPBが提供する商品及びサービスの重要な顧客拠点である。

HSBCは、人民元の取引通貨としての発展を主導しており、50を超える市場において人民元を利用可能としている。

当行グループの商品、サービス及び販売チャネルの範囲は、特定の顧客層のニーズを満足するよう設計されている。

顧客

当行グループは、CMB内において3つの異なるセグメント（ビジネス・バンキング部門、中堅企業部門及び大企業部門）を展開することにより当行グループの顧客のニーズ及び複雑さに合わせて事業を再編している。

- ・ ビジネス・バンキング部門は、現在、ニーズを基準とした2つの異なるサービス提供モデル（より複雑なニーズのある顧客に重点を置いたリレーションシップ・マネジャー及びより簡素かつ通常の商品及びサービスを求める顧客を対象としたポートフォリオ管理）を有している。
- ・ 当行グループは、中堅企業部門顧客に対する重点度を高めており、母国市場及び優先市場にわたり強化したリレーションシップ・マネジメントを提供するために当行グループの組織及び資源を再編している。
- ・ 一般的に複雑かつ多国間ニーズを有する当行グループの大企業部門顧客のために、他のグローバル事業と連携することが可能なグローバルで管理する上級対応チームを提供している。

当行グループの事業の中心に顧客を据えることを確保するために、顧客からの評価及び顧客とのかかわりを重視している。当行グループの「クライアント・エンゲージメント・プログラム」は、15の市場におけるグローバルな調査であり、当行グループの顧客に対する理解を深め、さらに顧客との関係強化を企図したものであり、6年目を迎えている。かかる取組みにより、顧客洞察力のための他のプログラムと併せて、当行グループが顧客の重要な事業問題を特定することができ、その結果、顧客のニーズにより適合したソリューションやサービスを提供することができる。

信用のある顧客との長期取引関係を構築することが、当行グループの成長戦略及び組織的価値の中核となる。

グローバル・バンキング・アンド・マーケッツ

商品及びサービス

GB&Mは、8つの顧客対面業務にわたり組織されたホールセール資本市場業務及び銀行取引サービスを提供している。

GB&Mの商品及びサービスには、以下が含まれる：

- ・ 流通市場における販売及びトレーディング業務は、資産種類別に組織された4つの業務を含む**マーケッツ**により提供される。
- ・ **クレジット業務**及び**金利業務**は、企業、金融機関、政府、政府機関、及び公共セクターの発行体等の顧客に、確定利付証券を売却、取引、及び販売する。当該業務は、金利デリバティブ及びクレジット・デリバティブを通じて顧客がリスクを管理することを支援し、レポ契約（レポ）を通じて顧客の資金調達を円滑にする。
- ・ **外国為替業務**は、機関投資家の投資ニーズ、GB&M及びCMBの中小企業（SME）中堅企業（MME）及び大企業のヘッジ・ニーズ、並びに当行グループ支店のRBWM及びGPBにおける顧客のニーズに応えるため、スポット取引商品及びデリバティブ商品を提供する。外国為替業務は、顧客に代わり、90を超える通貨の取引を行う。
- ・ **株式業務**は、顧客に対し、市場における直接調達並びに資金調達及びヘッジのソリューション等、販売及びトレーディング・サービスを提供する。
- ・ **キャピタル・ファイナンス**は、顧客の資本構造に焦点を合わせた戦略的なファイナンス・サービス及びアドバイザー・サービスを提供する。商品には、発行市場における債券及び株式による資金調達、変革を伴う合併及び買収のアドバイザー及び実行並びにレバレッジド・ファイナンス、アクイジション・ファイナンス、アセット・ファイナンス、ストラクチャード・ファイナンス、不動産ファイナンス、インフラ・ファイナンス、プロジェクト・ファイナンス及び輸出信用等の企業向け貸付及び専門的な仕組み金融が含まれる。
- ・ **ペイメント・アンド・キャッシュ・マネジメント**は、顧客が現金を移転、管理、調達及び投資することを支援する。商品には、非リテール預金の受入れ、国内外及び域内の支払い、キャッシュ・マネジメント・サービスが含まれる。
- ・ **有価証券サービス**は、企業顧客及び機関顧客に対するカスタディ・サービス及び決済サービス並びに国内外の投資家に対する資金管理サービスを提供する。
- ・ **グローバル・トレード・アンド・レシーバブルズ・ファイナンス**は、GB&Mにおける顧客のために、その貿易サイクル全体を通じて支援するための貿易関連サービスを提供する。

上記に加えて、バランスシート・マネジメントは、当行グループのために流動性及び資金調達を管理する責任を負う。その他、構造的金利ポジションをマーケッツの限度額の範囲内で管理している。

顧客

GB&Mは、世界中の主要な政府、企業及び機関顧客のために、目的に合わせた財務ソリューションを提供している。GB&Mは、地域的な動きを監視しながらグローバル事業を管理するという手法を用い、顧客の財務上

の要求及び戦略的目標を十分に理解するための長期的リレーションシップ・マネジメントの取組みを実施している。

クライアント・カバレッジは、バンキング事業に集中している。同事業は、セクター別、地域別及び国別に組織されたリレーションシップ・マネジャーを有し、顧客のニーズを把握した上で、当行グループの幅広い商品対応力を結集して、当行グループの広範囲に及ぶグローバルなネットワークを活用して総合的なソリューションを提供するよう努めている。

当行グループの目標は、当行グループの優先顧客の「上位5行」に入ることである。当行グループは、顧客のニーズに対応するために、個別の顧客に合ったソリューションを開発するにあたり、金融商品の専門家と協働するクライアント・カバレッジ・チームを当行グループの地理的ネットワーク全体に配し、かかる目標を達成することに尽力している。当行グループのクライアント・カバレッジ及び商品チームは、固有の顧客リレーションシップ・マネジャーの基盤及び包括的な顧客計画プロセスに支えられている。当行グループのチームは、グローバルでより良い顧客関係を構築するため、顧客を国際的な成長機会とつなげる当行グループの能力を促進するこれらの基盤を活用している。

グローバル・プライベート・バンキング

商品及びサービス

HSBCグループの長所及び市場で調達した最適な金融商品を利用し、当行グループは、顧客と協力しながら、顧客が現在と将来のために、財産を増やし、管理し、守るためのソリューションを提供している。当行グループの商品及びサービスには、プライベート・バンキング事業、投資管理事業及びプライベート・ウェルス・ソリューション事業が含まれる。

GPSの商品及びサービスには、以下が含まれる：

- ・ **プライベート・バンキング**のサービスは、多通貨預金及び信託預金、口座サービス並びに与信及び専門的貸付で構成されている。さらにGPBは、HSBCのユニバーサル・バンキング能力を活用して、クレジットカード、ネット銀行、企業及び投資銀行向けのソリューション等の商品・サービスを提供する。
- ・ **投資管理事業**は、アドバイザー・サービス、投資一任サービス及び各種資産クラスの仲介サービスで構成されている。これには、あらゆる投資ビークル、ポートフォリオ運用、有価証券サービス及びオルタナティブ投資サービスも含まれる。
- ・ **プライベート・ウェルス・ソリューション**は、将来の世代のために資産を保護し、保全することを目的とした信託・遺産相続プランニング・サービスで構成されている。

顧客

GPBは、当行グループの母国市場及び優先市場における富裕層及び超富裕層個人並びにその家族のニーズに対応するサービスを提供する。

これらの幅広いセグメントにおいて、GPBはHSBCグループのグローバルな優先顧客（当行グループの最も重要なグループ取引関係並びに当行グループのプライベート・バンキングに係る提案やCMB及びGB&Mが提供するサービスの便益を受けるその他の顧客）の対応に専念するチームを有している。当行グループの目標は、これらの顧客とグループ全体にわたってつながりを構築し、そのつながりを高め、顧客のニーズに対応する

ためにすべてのグローバル事業において堅固な取引関係を構築することにある。当行グループは、HSBCのコーポレート・バンキング部門の実績を足掛かりにして、富裕層の事業主向けの主要なプライベート・バンクとなることを目指している。

リレーションシップ・マネジャーは、当行グループ顧客の専用窓口であり、個々のニーズに特化したサービスを提供している。これらのリレーションシップ・マネジャーは、家族、事業、ライフスタイル及び望み等を含めた顧客についての理解を徹底して深めることに尽力し、最良の財務戦略を構築することを補佐するための能力を備えた専門家を紹介する。専門家には、以下が含まれる。

- ・ 顧客の投資及びリスク選好度に沿った投資提案を協議する投資アドバイザー、
- ・ 複雑な流動性及び貸付要件に係る専門知識を提供する与信アドバイザー、
- ・ 現在及び将来の世代のための財産管理を設計し、当該管理体制を実施する知識及び専門性を有する財産プランナー

デジタル基盤の利用は、自発的な顧客からの強い要望に沿って成長を続けている。これらの基盤は、顧客が口座情報にアクセスし、投資リサーチ及びオンラインによる取引を直接行うことを可能とする。当行グループは、顧客の進化し続ける期待及びニーズをより満足するために、引続きデジタル・システムに対する投資を行う。

当行グループの目的及び戦略目標

当行の目的は、顧客と機会の橋渡しをして、事業の繁栄及び経済の隆盛を実現し、最終的には人々が希望を叶え大望を成就できるよう、支援することにある。

当行グループの戦略上の優先事項

HSBCグループは、世界でも大手の国際銀行として、最も高い評価を受けることを目指している。当行グループは、顧客ニーズだけでなく、奉仕する社会のニーズも重視することによってこの目標を達成し、ひいては当行の全利害関係者に長期的に持続可能な企業価値を提供する意向である。

2013年にHSBCグループは、当行グループの戦略の達成を支援するために、2014年から2016年までの相互に関連し、かつ同等に重視される3つの優先事項を公表した。

- ・ 事業と配当の成長
- ・ グローバル基準の導入
- ・ プロセス及び手続の合理化

それぞれの優先事項は補完的であり、日常業務の範囲内で行われる取組みによって支えられている。これらは共に当行グループの顧客のために価値を創造し、当行グループ及びHSBCグループの長期的持続可能性に貢献する。

欧州では、当行グループは、欧州と他の地域を繋ぐ大手国際銀行として、最も高い評価を受けることを目指している。運用レベルに関しては、HSBCグループの戦略上の優先順位に従いながら、資本の増強及び費用の効率改善も重視しつつ、4つのグローバル事業それぞれについて、戦略を策定した。

当行グループの戦略

当行グループの戦略及び戦略の方向性は、次の長期傾向に沿ったHSBCグループの戦略に組み込まれている。

長期傾向

- ・ 世界経済は相互連関性がかつてないほど高まっており、世界貿易及び国際資本移動は引続き平均国内総生産（GDP）成長率を上回る勢いで増加している。当行グループは、今後10年間の貿易と資本移動の成長率はGDPの成長率を上回り、また、世界貿易増加の85%は35ヶ国の市場によるもので、国際資本移動も同程度集中すると予想している。
- ・ 当行グループは、世界の経済規模上位30ヶ国のうち、アジア、中南米、中東及びアフリカの国が占める経済規模は、人口動態及び都市化の恩恵を享受し、2050年までに約4倍に増加すると予想している。この時点までに、これらの国の経済規模は、欧州と北米を合算した規模を凌ぐことになると思われる。また2050年までには、経済規模上位30ヶ国のうち、18ヶ国をアジア、中南米又は中東及びアフリカの国が占めると予想している。

競争力の優位性

こうした状況では、次の点が重要になると思われる。

- ・ 国際的な貿易及び資金移動を取り込めるような国際ネットワーク及びグローバル商品提供能力を有しているか。
- ・ 最も魅力的な成長市場における内部投資の機会を活用できるか、及び投資能力を維持できるか。

当行グループの競争力の優位性は、次のとおりである。

- ・ HSBCグループの主要な戦略的市場における重要な存在感及びそれらの市場に対する長期的関与
- ・ 当行グループの事業ネットワーク
- ・ 全世界的な顧客フランチャイズを中心とした当行グループの均整のとれた事業ポートフォリオ
- ・ 資本基盤を増強すると同時に、従業員に競争力のある報酬を提供し、株主には良好なリターンを提供する当グループの高い能力
- ・ 当行グループの安定した資金調達基盤
- ・ 当行グループの現地の財務力及び最も関係性が深い金融ハブ市場におけるトレーディング能力

2つの部分から成る戦略

以上の長期傾向と競争力の優位性に基づき、HSBCグループの戦略は、次の2つで構成されている。

- ・ 世界を繋ぐ事業ネットワーク。HSBCグループでは、拡大を続ける国際的な貿易及び資本移動を取り込める十分な体制を整えている。HSBCグループは、自社グループのグローバル体制と幅広いサービスにより、顧客が小規模企業から大規模多国籍企業に成長していく過程を通して、コマーシャル・バンキング部門及びグローバル・バンキング・アンド・マーケット部門を通じてサービスを提供していく万全な体制を備えている。
- ・ 地域規模のウェルス・マネジメント事業及びリテール事業。HSBCグループは、プレミアム・ブランド及びグローバル・プライベート・バンキング部門を通じて、グループの重点成長市場における社会的流動性及び資産形成から生じる商機を捉えることを目指している。また、収益性を得られる市場に限り、本格的リテール事業に投資する予定である。

戦略的な方向性

リテール・バンキング・アンド・ウェルス・マネジメント

リテール・バンキング・アンド・ウェルス・マネジメント（RBWM）部門は、リテール・バンキング及び資産運用サービスを、当行グループが対象とする顧客セグメントで高い費用効率でサービスを提供するために十分な事業規模を有している又は構築することが可能な市場において、個人顧客向けに提供している。

当行グループは、3つの戦略的な不可欠な要素に焦点を当てている。

- ・ 当行のインシュアランス事業及びアセット・マネジメント事業を利用するリテール顧客向けに、着実、高い基準、かつ顧客のニーズに基づいたサービス構築すること。
- ・ 世界各地の専門知識を利用して、顧客サービス及び生産性を改善し、当行グループの顧客に高い基準のバンキング・ソリューション及びバンキング・サービスを効率的に提供すること。
- ・ 全世界的にRBWM部門の事業ポートフォリオを簡素化及び改編して、当行グループの資本及び資源を主要市場に注力すること。

当行グループの3つの優先成長課題は、対象とする顧客セグメントの増加、資産運用及び顧客関係主導型の貸付を通じた顧客関係の強化、並びにデジタルによる提供力を含めた販売能力の強化である。

グローバル基準の導入、リスク管理統制モデルの強化及びプロセスの簡素化も依然としてRBWM部門の上位の優先課題である。

コマーシャル・バンキング

コマーシャル・バンキング（CMB）部門は、当行グループの豊富な実績、国際能力及び全世界的な連携を可能にする関係を足掛かりとして、顧客によって取引銀行として選ばれることを目指している。

当行グループは以下の4つの優先成長課題を有している。

- ・ グローバル顧客セグメント及び商品を中心に編成されたビジネスモデルを通じて、一貫性と効率性を顧客に提供すること。
- ・ 際立った地理的ネットワークを利用して、世界的な貿易及び資本移動を支援・促進すること。
- ・ 特にトレード事業及びペイメンツ・アンド・キャッシュ・マネジメント事業において、当行グループの優れた中核的な資金移動商品を提供すること。
- ・ 他のグローバル事業との連携を強化すること。

グローバル基準の導入、リスク管理統制の強化及びプロセスの簡素化も依然としてCMB部門の上位の優先課題である。

グローバル・バンキング・アンド・マーケット

グローバル・バンキング・アンド・マーケット（GB&M）部門のビジネスモデル及び戦略は、当行グループ優先顧客にとって「上位5行」並びに当行グループが選択した商品及び地域で「上位5行」であることを目的として確立されている。

当行グループは、次の優先課題に焦点を当てている。

- ・ 顧客と国際的な成長機会を繋ぐこと。
- ・ 世界的な傾向の恩恵を享受できる見込みの商品で、引続き地位を固めること。
- ・ 先進国と急成長地域を繋ぐ独自の国際的専門知識及び地理的ネットワークを活用すること。

リスク管理統制の強化、グローバル基準の導入及び他のグローバル事業との連携も依然としてGB&M部門の上位の優先課題である。

グローバル・プライベート・バンキング

グローバル・プライベート・バンキング（GPB）部門は、HSBCグループのコマーシャル・バンキング部門の実績を足掛かりにして、以下を通じて富裕層の事業主向けの大手プライベート・バンクとなることを目指している。

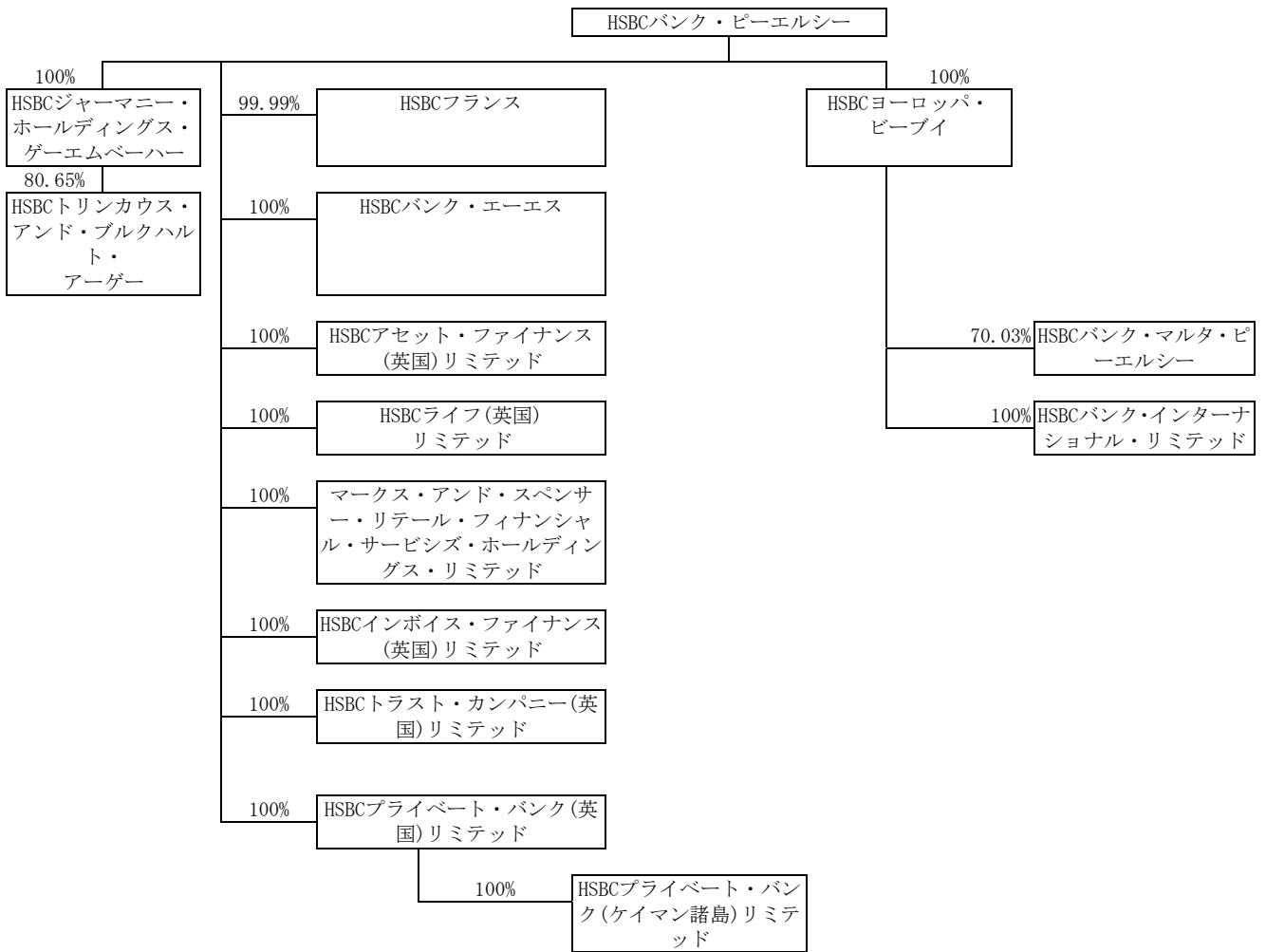
- ・ CMB部門及びGB&M部門の顧客である事業主及び顧客本人と接触して、母国市場及び優先成長市場における、特に当行グループの連携からの成長機会を取り込むこと。
- ・ HSBCグループの優先順位に沿って事業を再編し、オンショア市場及び数を絞ったオフショア市場に特化すること。

グローバル基準の導入、リスク管理統制の強化、税務上の透明性及びプロセスの簡素化も依然としてGPB部門の上位の優先課題である。

HSBCバンク・ピーエルシーの主要な子会社（2014年12月31日現在）

	設立国又は登録国	株式資本における HSBCバンク・ピーエルシーの持分 (%)
HSBCフランス	フランス	99.99
HSBCアセット・ファイナンス(英国)リミテッド	英国	100.00
HSBCバンク・エーエス	トルコ	100.00
HSBCバンク・インターナショナル・リミテッド	ジャージー島	100.00
HSBCバンク・マルタ・ピーエルシー	マルタ	70.03
HSBCインボイス・ファイナンス(英国)リミテッド	英国	100.00
HSBCライフ(英国)リミテッド	英国	100.00
HSBCプライベート・バンク(英国)リミテッド	英国	100.00
HSBCプライベート・バンク(ケイマン諸島)リミテッド	ガーンジー島	100.00
HSBCトリンカウス・アンド・ブルクハルト・アーゲー	ドイツ	80.65
HSBCトラスト・カンパニー(英国)リミテッド	英国	100.00
マークス・アンド・スペンサー・リテール・フィナンシャル・サービス・ホールディングス・リミテッド	英国	100.00

組織図



(注) 中間持株会社は、必ずしもすべて掲載されているわけではない。

2 主要な経営指標等の推移

	2014年	2013年	2012年	2011年	2010年
年間(百万ポンド)					
税引前当期純利益(報告数値)	1,953	3,294	1,004	3,111	4,011
営業収益合計	14,202	15,868	15,407	16,205	18,099
正味営業収益(貸倒損失及びその他の信用リスク引当 金控除前)	11,886	12,840	12,488	14,023	15,076
親会社株主に帰属する利益	1,354	2,495	2,384	2,329	2,959
期末(百万ポンド)					
親会社の株主に帰属する株式資本合計	36,078	32,370	31,675	31,090	31,825
リスク加重資産 ¹	243,652	185,879	193,402	227,679	201,720
顧客に対する貸付金(貸倒引当金控除後)	257,252	273,722	282,685	288,014	285,218
顧客からの預金	346,507	346,358	324,886	346,129	344,123
自己資本比率¹(%)					
普通株式等Tier 1 資本比率／中核的Tier 1 資本比率	8.7	12.1	11.4	9.1	10.5
Tier 1 比率	10.3	13.0	12.4	10.0	11.4
総資本比率	13.8	18.0	17.3	14.4	16.1
業績レシオ(%)					
リスク調整後収益増加率 ²	(3.6)	5.6	(9.3)	(5.5)	7.6
親会社の平均株主資本利益率 ³	4.2	7.9	3.5	7.4	9.9
平均総資産の税引後利益率	0.2	0.3	0.1	0.2	0.3
平均リスク加重資産税引前利益率	0.8	1.7	0.5	1.5	2.0
配当支払比率 ⁴	69.7	48.7	118.4	76.9	61.8
クレジット・カバレッジ・レシオ(%)					
営業収益合計に対する貸倒損失の比率	3.2	6.1	8.1	7.5	9.0
顧客に対する平均貸付総額に対する貸倒損失の比率	0.2	0.4	0.5	0.4	0.7
効率性比率及び収益構成比率(%)					
費用対効果比率(報告数値) ⁵	79.8	66.8	82.0	66.2	60.5
営業収益合計に対する比率					
-正味受取利息	46.7	43.9	44.8	44.6	42.5
-正味受取手数料	23.0	21.0	24.5	24.1	22.3
-トレーディング純収益	11.3	15.0	11.9	9.5	11.7
財務比率(%)					
顧客からの預金に対する顧客に対する貸付金の比率 ⁶	74.2	79.0	87.0	83.2	82.9
平均総資産に対する平均総株主資本の比率	4.2	3.8	3.4	3.3	3.4

- 1 今期のリスク加重資産及び比率は、CRD IV規則を基準としている。比較可能な期間のリスク加重資産及び比率は、CRD III自己資本規則を基準としている。
- 2 リスク調整後収益増加率は、貸倒損失及びその他の信用リスク引当金控除後の正味営業収益計上額の前年比変動率として測定されている。
- 3 平均総株主資本利益率は、親会社株主に帰属する利益を株主資本合計の平均で除したものと定義されている。
- 4 1株当たりの基礎的な利益の割合として表示された、当該年度について、又は当該年度に関係して宣言された普通株式1株当たりの配当である。2012年までの比率は、財務諸表にて報告された配当を基準としているところ、当該年度において宣言された配当を基準としており、当該年度について、又は当該年度に係る配当ではない。このため、2012年までの比率と2013年からの比率を直接比較することはできない。
- 5 費用対効果比率は、営業費用合計を正味営業収益(貸倒損失及びその他の信用リスク引当金控除前)で除したものと定義されている。
- 6 2014年1月1日より、当行グループは、非トレーディングのリバース・レポ取引及びレポ取引を貸借対照表上に別々に計上することを選択し、比較対象数値をこれに従い修正再表示した。従前、非トレーディングのリバース・レポ取引を、「銀行に対する貸付金」及び「顧客に対する貸付金」に含めており、非トレーディングのレポ取引を、「銀行からの預金」及び「顧客からの預金」に含めていた。このため、2012年までの比率と2013年からの比率を直接比較することはできない。

無登録格付に関する説明書 (スタンダード&プアーズ・レーティングズ・サービスズ)

格付会社に対しては、市場の公正性・透明性の確保の観点から、金融商品取引法に基づく信用格付業者の登録制が導入されております。

これに伴い、金融商品取引業者等は、無登録格付業者が付与した格付を利用して勧誘を行う場合には、金融商品取引法により、無登録格付である旨及び登録の意義等を顧客に告げなければならないこととされております。

○登録の意義について

登録を受けた信用格付業者は、①誠実義務、②利益相反防止・格付プロセスの公正性確保等の業務管理体制の整備義務、③格付対象の証券を保有している場合の格付付与の禁止、④格付方針等の作成及び公表・説明書類の公衆縦覧等の情報開示義務等の規制を受けるとともに、報告徴求・立入検査、業務改善命令等の金融庁の監督を受けることとなりますが、無登録格付業者は、これらの規制・監督を受けておりません。

○格付会社グループの呼称等について

格付会社グループの呼称：スタンダード&プアーズ・レーティングズ・サービスズ

グループ内の信用格付業者の名称及び登録番号：スタンダード&プアーズ・レーティング・ジャパン株式会社（金融庁長官（格付）第5号）

○信用格付を付与するために用いる方針及び方法の概要に関する情報の入手方法について

スタンダード&プアーズ・レーティング・ジャパン株式会社のホームページ（<http://www.standardandpoors.co.jp>）の「ライブラリ・規制関連」の「無登録格付け情報」（<http://www.standardandpoors.co.jp/unregistered>）に掲載されております。

○信用格付の前提、意義及び限界について

スタンダード&プアーズ・レーティングズ・サービスズ（以下「レーティングズ・サービスズ」）の信用格付は、発行体または特定の債務の将来の信用力に関する現時点における意見であり、発行体または特定の債務が債務不履行に陥る確率を示した指標ではなく、信用力を保証するものでもありません。また、信用格付は、証券の購入、売却または保有を推奨するものでなく、債務の市場流動性や流通市場での価格を示すものでもありません。

信用格付は、業績や外部環境の変化、裏付け資産のパフォーマンスやカウンターパーティの信用力変化など、さまざまな要因により変動する可能性があります。

レーティングズ・サービスズは、信頼しうると判断した情報源から提供された情報を利用して格付分析を行っており、格付意見に達することができるだけの十分な品質および量の情報が備わっていると考えられる場合にのみ信用格付を付与します。しかしながら、レーティングズ・サービスズは、発行体やその他の第三者から提供された情報について、監査・デューデリジェンスまたは独自の検証を行っておらず、また、格付付与に利用した情報や、かかる情報の利用により得られた結果の正確性、完全性、適時性を保証するものではありません。さらに、信用格付によっては、利用可能なヒストリカルデータが限定的であることに起因する潜在的なリスクが存在する場合もあることに留意する必要があります。

この情報は、平成27年4月1日に信頼できると考えられる情報源から作成しておりますが、その正確性・完全性を当社が保証するものではありません。詳しくは上記スタンダード&プアーズ・レーティング・ジャパン株式会社のホームページをご覧ください。

以上

無登録格付に関する説明書 (ムーディーズ・インベスターズ・サービス・インク)

格付会社に対しては、市場の公正性・透明性の確保の観点から、金融商品取引法に基づく信用格付業者の登録制が導入されております。

これに伴い、金融商品取引業者等は、無登録格付業者が付与した格付を利用して勧誘を行う場合には、金融商品取引法により、無登録格付である旨及び登録の意義等を顧客に告げなければならないこととされております。

○登録の意義について

登録を受けた信用格付業者は、①誠実義務、②利益相反防止・格付プロセスの公正性確保等の業務管理体制の整備義務、③格付対象の証券を保有している場合の格付付与の禁止、④格付方針等の作成及び公表・説明書類の公衆縦覧等の情報開示義務等の規制を受けるとともに、報告徴求・立入検査、業務改善命令等の金融庁の監督を受けることとなりますが、無登録格付業者は、これらの規制・監督を受けておりません。

○格付会社グループの呼称等について

格付会社グループの呼称：ムーディーズ・インベスターズ・サービス・インク

グループ内の信用格付業者の名称及び登録番号：ムーディーズ・ジャパン株式会社（金融庁長官（格付）第2号）

○信用格付を付与するために用いる方針及び方法の概要に関する情報の入手方法について

ムーディーズ・ジャパン株式会社のホームページ（ムーディーズ日本語ホームページ（<http://www.moodys.co.jp>）の「信用格付事業」をクリックした後に表示されるページ）にある「無登録業者の格付の利用」欄の「無登録格付説明関連」に掲載されております。

○信用格付の前提、意義及び限界について

ムーディーズ・インベスターズ・サービス・インク（以下、「ムーディーズ」という。）の信用格付は、事業体、与信契約、債務又は債務類似証券の将来の相対的信用リスクについての、現時点の意見です。ムーディーズは、信用リスクを、事業体が契約上・財務上の義務を期日に履行できないリスク及びデフォルト事由が発生した場合に見込まれるあらゆる種類の財産的損失と定義しています。信用格付は、流動性リスク、市場リスク、価格変動性及びその他のリスクについて言及するものではありません。また、信用格付は、投資又は財務に関する助言を構成するものではなく、特定の証券の購入、売却、又は保有を推奨するものではありません。ムーディーズは、いかなる形式又は方法によっても、これらの格付若しくはその他の意見又は情報の正確性、適時性、完全性、商品性及び特定の目的への適合性について、明示的、黙示的を問わず、いかなる保証も行っておりません。

ムーディーズは、信用格付に関する信用評価を、発行体から取得した情報、公表情報を基礎として行っております。ムーディーズは、これらの情報が十分な品質を有し、またその情報源がムーディーズにとって信頼できると考えられるものであることを確保するため、全ての必要な措置を講じています。しかし、ムーディーズは監査を行う者ではなく、格付の過程で受領した情報の正確性及び有効性について常に独自の検証を行うことはできません。

この情報は、平成27年4月1日に信頼できると考えられる情報源から作成しておりますが、その正確性・完全性を当社が保証するものではありません。詳しくは上記ムーディーズ・ジャパン株式会社のホームページをご覧ください。

以 上

無登録格付に関する説明書 (フィッチ・レーティングス)

格付会社に対しては、市場の公正性・透明性の確保の観点から、金融商品取引法に基づく信用格付業者の登録制が導入されております。

これに伴い、金融商品取引業者等は、無登録格付業者が付与した格付を利用して勧誘を行う場合には、金融商品取引法により、無登録格付である旨及び登録の意義等を顧客に告げなければならないこととされております。

○登録の意義について

登録を受けた信用格付業者は、①誠実義務、②利益相反防止・格付プロセスの公正性確保等の業務管理体制の整備義務、③格付対象の証券を保有している場合の格付付与の禁止、④格付方針等の作成及び公表・説明書類の公衆縦覧等の情報開示義務等の規制を受けるとともに、報告徴求・立入検査、業務改善命令等の金融庁の監督を受けることとなりますが、無登録格付業者は、これらの規制・監督を受けておりません。

○格付会社グループの呼称等について

格付会社グループの呼称：フィッチ・レーティングス（以下「フィッチ」と称します。）
グループ内の信用格付業者の名称及び登録番号：フィッチ・レーティングス・ジャパン株式会社（金融庁長官（格付）第7号）

○信用格付を付与するために用いる方針及び方法の概要に関する情報の入手方法について

フィッチ・レーティングス・ジャパン株式会社のホームページ (<http://www.fitchratings.co.jp>) の「規制関連」セクションにある「格付方針等の概要」に掲載されております。

○信用格付の前提、意義及び限界について

フィッチの格付は、所定の格付基準・手法に基づく意見です。格付はそれ自体が事実を表すものではなく、正確又は不正確であると表現し得ません。信用格付は、信用リスク以外のリスクを直接の対象とはせず、格付対象証券の市場価格の妥当性又は市場流動性について意見を述べるものではありません。格付はリスクの相対的評価であるため、同一カテゴリーの格付が付与されたとしても、リスクの微妙な差異は必ずしも十分に反映されない場合もあります。信用格付はデフォルトする蓋然性の相対的序列に関する意見であり、特定のデフォルト確率を予測する指標ではありません。

フィッチは、格付の付与・維持において、発行体等信頼に足ると判断する情報源から入手する事実情報に依拠しており、所定の格付方法に則り、かかる情報に関する調査及び当該証券について又は当該法域において利用できる場合は独立した情報源による検証を、合理的な範囲で行いますが、格付に関して依拠する全情報又はその使用結果に対する正確性、完全性、適時性が保証されるものではありません。ある情報が虚偽又は不当表示を含むことが判明した場合、当該情報に関連した格付は適切でない場合があります。また、格付は、現時点の事実の検証にもかかわらず、格付付与又は据置時に予想されない将来の事象や状況に影響されることがあります。

信用格付の前提、意義及び限界の詳細にわたる説明については、フィッチの日本語ウェブサイト上の「格付及びその他の形態の意見に関する定義」をご参照ください。

この情報は、平成27年4月1日に信頼できると考えられる情報源から作成しておりますが、その正確性・完全性を当社が保証するものではありません。詳しくは上記フィッチのホームページをご覧ください。

以 上